

Vergaderjaar 2016–2017

34 577

Wijziging van de socialezekerheidswetgeving, de Wet structuur uitvoeringsorganisatie werk en inkomen, de Wet studiefinanciering 2000, de Wet studiefinanciering BES, de Wet tegemoetkoming onderwijsbijdrage en schoolkosten en de Algemene wet inkomensafhankelijke regelingen in verband met opname van een grondslag voor beëindiging van uitkeringen, studiefinanciering en tegemoetkoming bij deelname aan een terroristische organisatie

Nr. 3

MEMORIE VAN TOELICHTING

ALGEMEEN

1. Inleiding

1.1 Algemeen

Het (mondiale) jihadisme¹ vormt een substantiële en langdurige bedreiging voor de internationale veiligheid en stabiliteit en voor de nationale veiligheid van Nederland. De opmars van ISIS in Irak en Syrië en het uitroepen van het «kalifaat» vormt een destabiliserende factor, zowel op regionaal als mondiaal niveau. Deze internationale ontwikkelingen hebben hun weerslag op Nederland. Enerzijds doordat uit Nederland afkomstige jihadisten aansluiting zoeken bij internationale terroristische organisaties², anderzijds doordat aanhangers van het mondiale jihadisme zich ook in ons land openlijk manifesteren. In Nederland is de jihadistische beweging een relatief kleine, maar gevaarlijke groepering die geweld propageert als enig middel om haar doelen te realiseren. Recente

¹ In de internationale wetenschappelijke literatuur wordt deze moderne ideologisch afbakenbare beweging «mondiaal jihadistisch», «salafi-jihadi» of jihadi-salafi genoemd. Soms wordt ook over takfiristen of «rejectionist-salafi» gesproken, maar het meest gangbaar en geaccepteerd is om te spreken van «jihadisme» en «jihadistisch». Er wordt bewust niet gesproken van het Arabische woord jihad, omdat deze uiteenlopende betekenissen kan hebben in de islam en de interpretatie hiervan aan moslims zelf is. Het gaat hier steeds om de moderne ideologische stroming en beweging, niet om het bredere islamitisch concept zelf waar de beweging zijn naam aan ontleent.

² Onder een terroristische organisatie wordt in dit verband bedoeld een organisatie die is opgenomen op de lijst van organisaties die een bedreiging vormen voor de nationale veiligheid (lijst op grond van artikel 14 van de Rijkswet op het Nederlanderschap (voorstel van wet tot wijziging van de Rijkswet op het Nederlanderschap in verband met het intrekken van het Nederlanderschap in het belang van de nationale veiligheid; Tweede Kamer II 2015/16, 34 356, nr. 2)).

gebeurtenissen, waaronder die in België, Canada, Frankrijk en Denemarken³, tonen het gebruik van geweld door jihadisten op westers grondgebied.

Om de dreiging die uitgaat van het jihadisme te kunnen reduceren hebben de Ministers van Veiligheid en Justitie en van Sociale Zaken en Werkgelegenheid op 29 augustus 2014 het Actieprogramma integrale aanpak jihadisme (hierna: het Actieprogramma) vastgesteld⁴. Hiermee is uitvoering gegeven aan de toezeggingen aan de Tweede Kamer om met een actieprogramma te komen voor de aanpak van jihadisme en om te komen met een meerjarenaanpak preventie van maatschappelijke spanningen en radicalisering⁵.

1.2 Het Actieprogramma integrale aanpak jihadisme

Met het Actieprogramma geeft het kabinet een additionele impuls aan de reeds eerder ingezette aanpak van het mondiaal jihadisme. Het Actieprogramma beschrijft een combinatie van repressieve en preventieve maatregelen waarmee overheid en maatschappelijke partners (samen)werken aan een weerbare samenleving die in staat is de verhoogde dreiging, nu en in de toekomst het hoofd te bieden en processen die leiden tot radicalisering en spanningen te voorkomen. Ook wordt in het Actieprogramma aangegeven welke aanvullende maatregelen nodig zijn om de rechtsstaat te versterken en een alliantie te smeden tegen extremisme en haat in onze samenleving. Voor de goede orde wordt hier reeds vermeld dat het wetsvoorstel zich niet beperkt tot maatregelen ter voorkoming van de financiering van het jihadisme. Ook financiering van andere vormen van terrorisme kan met de voorgestelde maatregelen worden bestreden. Hoewel de dreiging nu primair uitgaat van het jihadisme, kan niet worden uitgesloten dat in de toekomst een vergelijkbare dreiging uitgaat van andere stromingen of groeperingen.

Eén van de maatregelen uit het eerder genoemde Actieprogramma ziet op het stopzetten van uitkeringen, toeslagen en studiefinanciering van uitreizigers (maatregel 9). Het gaat hierbij om personen die zijn uitgereisd om zich aan te sluiten bij een terroristische organisatie. De regering acht het noodzakelijk voor de uitvoering van deze maatregel om in de betreffende wetten een zelfstandige beëindigingsgrond op te nemen om terrorismefinanciering tegen te gaan en de Nederlandse nationale veiligheid te beschermen. Op deze wijze moet duidelijk worden dat een ieder waarvan het gegronde vermoeden bestaat dat hij/zij is uitgereisd met het doel zich aan te sluiten bij een terroristische strijdgroepering zijn/haar recht op financiële ondersteuning vanuit de overheid verliest. Voor onderhavig wetsvoorstel zijn naast maatregel 9 ook de maatregelen 7 en 8 van het Actieprogramma van belang. Op grond van maatregel 7 worden van uitreizigers ten aanzien van wie het gegronde vermoeden bestaat van aansluiting bij een terroristische strijdgroepering de Nederlandse reisdocumenten gesignaleerd ter vervallenverklaring of weigering. Het criterium voor het signaleren van een paspoort is het gegronde vermoeden dat de betrokken persoon buiten het Koninkrijk handelingen zal verrichten, die een bedreiging vormen voor onder andere

³ De aanslag in het Joods museum in Brussel op 24 mei 2014, de aanslag in het parlementsgebouw in Ottawa op 22 oktober 2014, de aanslag op de uitgever van een satirisch weekblad in Parijs op 7 januari 2015, de gijzeling in een koosjere supermarkt in Parijs op 9 januari 2015, de aanslag op een Zweedse cartoonist in Kopenhagen op 14 februari 2015, de aanslagen in Parijs op onder andere Stade de France en concertzaal Bataclan op 13 november 2015 en de aanslagen in Brussel op het vliegveld Zaventem en metrostation Maalbeek op 22 maart 2016.

⁴ Kamerstukken II 2013/14, 29 754, nr. 253, met bijlage.

⁵ Kamerstukken II 2013/14, 29 754, nr. 251.

de veiligheid van Nederland. Het opnemen van de gegevens in het Register Paspoortsignalering naar aanleiding van een gegronnd vermoeden van een (voorgenomen) uitreis naar jihadistisch strijdgebied heeft tot doel het reizen naar jihadistisch strijdgebied te bemoeilijken, te voorkomen dat er paspoorten worden uitgegeven op Nederlandse posten in het buitenland en de detectiemogelijkheden bij eventuele terugkeer te vergroten.

Op grond van maatregel 8 worden uitreizigers die zich aansluiten bij een terroristische strijdgroepering geplaatst op de nationale terrorismelijst. Door personen op deze lijst te plaatsen, worden hun financiële tegoeden bevroren en is het verboden aan hen financiële en economische tegoeden of middelen ter beschikking te stellen. De maatregel is erop gericht de dreiging, die kan uitgaan van Nederlanders die zich hebben aangesloten bij een terroristische organisatie, te verminderen.

De «bevrozingsmaatregel» vindt zijn grondslag in Internationale en Europese regelgeving (waaronder VN VR resoluties 1373 (2001), 1267 (1999) en 2023 (2012)⁶). De maatregel kan worden opgelegd indien er voldoende aanwijzingen zijn dat betrokkenen gerekend kunnen worden tot de kring van personen en organisaties, bedoeld in VN VR Resolutie 1373. Tot deze kring van personen en organisaties behoren 1) personen die terroristische daden plegen of pogen te plegen, of daaraan deelnemen dan wel het plegen van deze daden vergemakkelijken; 2) groepen en entiteiten die eigendom zijn van, dan wel rechtstreeks of onrechtstreeks door deze personen worden gecontroleerd; 3) personen, groepen en entiteiten die handelen namens of onder leiding van deze personen of entiteiten.

In het kader van het afzwakken van de jihadistische beweging is de doelstelling van met name de maatregelen 8 en 9 het tegengaan van de financiering van terrorisme en de financiële aanpak van jihadisten. Datzelfde geldt voor de maatregelen 20d en 33⁷ uit het Actieprogramma.

1.3 Noodzaak tot het treffen van wettelijke maatregelen

De regering is van oordeel dat alle financiële middelen die worden ingebracht in of worden meegenomen naar het gebied dat door een terroristische organisatie wordt beheerst, uiteindelijk bijdragen aan het (voort)bestaan van die terroristische organisatie en daarmee dus ook bijdragen aan het voortduren van de dreiging die uitgaat vanuit de organisatie richting het westen, waaronder Nederland. Dit gebeurt door middel van het vrijwillig afdragen van geld ten behoeve van de terroristische strijd, het financieel ondersteunen van strijders en/of hun familieleden in het gebied, maar ook door middel van de «belastingen» die worden geheven door de organisatie.

Resolutie 1373 (2001) van de Veiligheidsraad van de Verenigde Naties (VN) schept bovendien voor VN-lidstaten een internationaal bindende verplichting het financieren van terrorisme te bestrijden en de tegoeden, andere financiële activa of andere economische middelen van personen en organisaties die zich bezighouden met terroristische activiteiten, te bevriezen. Maar door deze bevrozingsmaatregel vervalt het recht op een uitkering, studiefinanciering of toeslag niet en kan, nadat de bevrozingsmaatregel is opgeheven, de aanspraak alsnog te gelde worden gemaakt. Overigens kan tijdens de bevrozingsmaatregel een ontheffing worden

⁶ Aan VN VR resolutie 1373 wordt in EU-verband uitvoering gegeven door Gemeenschappelijk Standpunt (GS), nr. 2001/930/GBVB, GS nr. 2001/931/GBVB en Verordening (EG) nr. 2580/2001. Aan VN VR resoluties 1267, c.q. 1989, wordt uitvoering gegeven middels Verordening (EU) nr. 881/2002, zoals sindsdien gewijzigd.

⁷ Maatregel 20d houdt in dat onderkende facilitatoren in hun activiteiten worden verstoord door hen op de nationale terrorismelijst plaatsen. Maatregel 33 betreft de prioritering van de financiële aanpak van mogelijke jihadisten en facilitatoren.

verleend om te kunnen voorzien in de primaire levensbehoeften. Voorts kan ontheffing worden verzocht voor het voldoen van belastingen en de betaling van nutsvoorzieningen.

Voor de regering geldt het principe dat de Nederlandse staat op geen enkele wijze terrorisme financiert. Elke mogelijke vorm van een financiële (overheids)bijdrage aan een terroristische organisatie moet worden voorkomen of beëindigd. Hierbij moet onder andere gedacht worden aan het stopzetten van uitkeringen, toeslagen en studiefinanciering. Personen die uitreizen om zich aan te sluiten bij een aangewezen terroristische organisatie, streven naar het actief ondersteunen van groeperingen die zich ter plaatse schuldig maken aan misdrijven en die betrokken zijn bij het plegen van aanslagen tegen westerse belangen, zowel in de regio als in westerse landen, waaronder in de toekomst mogelijk ook in Nederland. De aanwezigheid van uit Nederland afkomstige personen bij dergelijke groeperingen kan leiden tot een toenemende aandacht voor en gerichtheid op Nederland binnen deze organisaties (een «verhoogd profiel» van Nederland). Doordat uit Nederland afkomstige personen kennis van de Nederlandse maatschappij met zich mee brengen, verkrijgt de terroristische groepering bovendien concrete informatie die kan bijdragen aan (succesvolle) aanslagplanning tegen Nederland. Uit Nederland afkomstige personen die contacten onderhouden met sympathisanten die in Nederland verblijven, kunnen tevens een rol spelen in het inspireren tot of aansturen van aanslagplanning in Nederland. Daarnaast kunnen zij door hun «voorbeeldfunctie» een rol spelen in de radicalisering en rekrutering van in Nederland verblijvende potentiële uitreizigers. Daarmee vormen personen die uitreizen om zich aan te sluiten bij een terroristische organisatie vanaf het moment van uitreis een actueel en direct gevaar voor de Nederlandse nationale veiligheid.

2. Doel van het wetsvoorstel

2.1 Doelstelling wetsvoorstel

Het doel van dit wetsvoorstel is de bescherming van de nationale veiligheid door middel van het verhinderen van financiële ondersteuning van terroristische organisaties, van de terroristische strijd en van andere vormen van terroristische activiteiten. Het belangrijkste argument hiervoor is dat moet worden voorkomen dat de Nederlandse overheid, via uitkeringen, toeslagen en studiefinanciering, direct dan wel indirect een financiële bijdrage levert aan personen of aan organisaties die zich bezighouden met terroristische activiteiten of daar ondersteuning aan bieden. De regering acht dit niet alleen van belang vanuit deze principiële overweging, maar ook omdat het belangrijk is de dreiging voor de Nederlandse nationale veiligheid te minderen die uitgaat van deze terroristische organisaties en van Nederlanders die uitreizen om zich aan te sluiten bij die organisaties. Personen die uitreizen om zich aan te sluiten bij een terroristische organisatie, streven naar het actief ondersteunen van groeperingen die zich ter plaatse schuldig maken aan misdrijven en die betrokken zijn bij het plegen van aanslagen tegen westerse belangen, zowel in de regio als in westerse landen. Hoewel er op dit moment geen aanslagen in Nederland zijn gepleegd, is het Nederlandse dreigingsniveau substantieel⁸. Voorkomen moet worden dat uitreizigers met de uitkering, toeslag of studiefinanciering financiële middelen verkrijgen om het plegen van aanslagen in buiten- en binnenland te financieren. Beëindiging van de uitkering, toeslag of studiefinanciering zorgt tot slot ook voor een prikkel om de uitreis te ontmoedigen.

⁸ Dreigingsbeeld terrorisme Nederland 41, 16 maart 2016.

2.2 Doelgroep

De doelgroep die onder de reikwijdte van het voorliggende wetsvoorstel valt, bestaat uit personen die een sociale zekerheidsuitkering, een toeslag of studiefinanciering ontvangen en ten aanzien van wie het gegronde vermoeden bestaat dat zij zich buiten Nederland bevinden met het doel zich aan te sluiten bij een terroristische organisatie. Nederland moet voorkomen dat financiële middelen die door de Nederlandse overheid ter beschikking worden gesteld ten goede komen aan een terroristische organisatie. Doorslaggevend is daarbij het moment van uitreizen, dat wil zeggen het moment van vertrek uit Nederland met het doel zich aan te sluiten bij een terroristische organisatie. Aangezien de huidige terroristische dreiging zoals in het eerste hoofdstuk omschreven voornamelijk uit jihadistische hoek komt, betreft het thans personen die zich aansluiten bij de jihadistische strijd, hoewel niet kan worden uitgesloten dat in de toekomst een vergelijkbare dreiging uitgaat van andere stromingen of groeperingen.

Bij personen van wie het vermoeden bestaat dat ze zullen uitreizen maar dit nog niet daadwerkelijk hebben gedaan, worden maatregelen ingezet gericht op het voorkomen van de uitreis naar het door terroristen beheerst gebied (o.a. paspoortmaatregel).

Per persoon wordt de meest effectieve interventiestrategie bepaald met het doel de dreiging die van een persoon uit kan gaan te verminderen. Daarbij kan het een overweging zijn deze mensen de niet de financiële middelen te onthouden waarmee zij moeten voorzien in hun primaire levensonderhoud of studie.

3. Huidig kader beëindiging uitkeringen, studiefinanciering en toeslagen

Nu al worden uitkeringen, toeslagen en studiefinanciering van personen die zijn uitgereisd naar terroristisch strijdgebied beëindigd. Dit gebeurt op gronden die op dit moment in de verschillende wetten zijn geformuleerd en die als volgt kunnen worden toegelicht.

3.1 Sociale zekerheid

In de sociale zekerheid kunnen drie terreinen worden onderscheiden: de werknemersverzekeringen en sociale voorzieningen uitgevoerd door het Uitvoeringsinstituut werknemersverzekeringen (UWV), de sociale voorzieningen zoals bijstand en aanverwante regelingen uitgevoerd door gemeenten en de volksverzekeringen uitgevoerd door de Sociale Verzekeringsbank (SVB).

Voor de bijstand (gemeenten) en voor de Werkloosheidswet (UWV) is beëindiging van een uitkering met de huidige wet- en regelgeving mogelijk op grond van «verblijf in het buitenland». In de bijstand mag een persoon maximaal vier weken in het buitenland verblijven. Na deze termijn eindigt het recht op de bijstandsuitkering. Op grond van de Werkloosheidswet mag een persoon maximaal twintig dagen met vakantie gaan in het buitenland. Ingeval een WW-gerechtigde langer dan vier weken met vakantie gaat, dan eindigt het recht op uitkering over het aantal dagen dat hij te lang met vakantie is geweest.

Voor de overige regelingen uitgevoerd door het UWV, ondermeer de Wet werk en inkomen naar arbeidsvermogen (WIA), de Wet op de arbeidsongeschiktheidsverzekering (WAO) en de Wet arbeidsongeschiktheidsvoorziening jonggehandicapten (Wajong), is het huidig kader anders. Voor de Wajong geldt dat een persoon ingezetene moet zijn om recht te kunnen hebben op een uitkering. Ingezetene is degene die in Nederland woont.

Verblijf in het buitenland betekent echter niet automatisch dat de persoon niet meer in Nederland woont en derhalve geen ingezetene meer is. Zo kan het zijn dat iemand tijdelijk in het buitenland verblijft, maar gelet op de feiten en omstandigheden nog wel in Nederland woont. In dat geval blijft het recht op een Wajong-uitkering bestaan en kan deze niet zonder meer worden beëindigd. Het UWV kan de betreffende Wajong-gerechtigde uitreiziger wel oproepen voor een herbeoordeling. Er kan aanleiding zijn te veronderstellen dat als deze Wajonger uitreist met het doel zich aan te sluiten bij een terroristische organisatie zijn/haar arbeidsongeschiktheid veranderd kan zijn. Dit vergt nader onderzoek door het UWV. Indien de Wajonger herhaaldelijk niet verschijnt voor de herbeoordeling kan dat reden zijn de uitkering uiteindelijk te schorsen.

Voor de WIA/WAO geldt dat het kader grotendeels vergelijkbaar is met de Wajong. Een belangrijk verschil met de Wajong is echter de exporteerbaarheid. Anders dan bij de Wajong kan bij deze regelingen niet alleen bij verblijf in het buitenland maar ook bij wonen in het buitenland recht blijven bestaan op een uitkering, mits er een sociaal zekerheidsverdrag is afgesloten. Nederland heeft geen verdragen afgesloten met landen waar de jihadistische strijdgebieden zich thans bevinden, maar het is niet uit te sluiten dat in de toekomst een vergelijkbare dreiging uitgaat van andere stromingen of groeperingen in landen waar Nederland reeds nu al een verdrag heeft afgesloten.

Ook voor de WIA/WAO geldt dat een persoon kan worden opgeroepen voor een herbeoordeling en dat, indien hieraan herhaaldelijk niet wordt voldaan op basis van de huidige wet- en regelgeving de uitkering kan worden geschorst.

In het geval van de regelingen waar de SVB over gaat, is het waarschijnlijk dat op basis van de huidige wet- en regelgeving schorsing of beëindiging niet mogelijk is. Een uitkering op grond van de Algemene Ouderdomswet (AOW) moet altijd naar de gehuwdennorm (50% van het referentieminimumloon) geëxporteerd worden, ongeacht de woon- of verblijfplaats van de betreffende persoon. Daarbij moet wel worden aangetekend dat, gelet op het feit dat jihadisten momenteel overwegend jongvolwassenen zijn, de kans dat dit zich voordoet relatief gering is.

Voor de Algemene nabestaandenwet (Anw) geldt als hoofdregel dat het recht op uitkering eindigt indien de nabestaande/wees in het buitenland gaat wonen. Hierop wordt een uitzondering gemaakt voor nabestaanden of wezen die wonen in een land waarin op grond van een verdrag of een besluit van een volkenrechtelijke organisatie recht op uitkering kan bestaan. Een Anw-uitkering kan dus alleen worden beëindigd als de nabestaande of wees in een niet-verdragsland woont. Indien een nabestaande of wees echter tijdelijk buiten Nederland in een niet-verdragsland verblijft, heeft dit niet altijd tot gevolg dat de uitkering direct eindigt. Die nabestaande kan gelet op de feiten en omstandigheden dan nog wel in Nederland wonen. In dat geval blijft er recht op een Anw-uitkering bestaan en kan deze niet zonder meer worden beëindigd. Voor de Algemene kinderbijslagwet (AKW) geldt hetzelfde als voor de Anw. De verzekerde ouder of verzorger heeft geen recht op kinderbijslag voor het kind dat op de eerste dag van het kalenderkwartaal niet in Nederland woont, tenzij het kind in een verdragsland woont en de ouder het onderhoud van het kind kan aantonen. Ook hier geldt dat indien de ouder of het kind tijdelijk buiten Nederland in een niet-verdragsland verblijft, dit niet altijd tot gevolg heeft dat de kinderbijslag direct eindigt. De ouder of het kind kan gelet op de feiten en omstandigheden dan nog wel in Nederland wonen.

3.2 Toeslagen

Voor de inkomensafhankelijke regelingen die door de Belastingdienst/Toeslagen worden uitgevoerd (de toeslagen) geldt dat het op basis van de huidige wetgeving vaak al wel mogelijk is een toeslag te beëindigen van hen die zijn uitgereisd. Omdat een dergelijk persoon op basis van relevante signalen wordt uitgeschreven – voor zover de betrokkene dat zelf niet heeft gedaan – uit de basisregistratie personen verliest de betrokkene bijvoorbeeld om die reden het recht op huurtoeslag.

Als het gaat om kinderopvangtoeslag zal het in de regel zo zijn dat een uitreiziger daar niet meer voor in aanmerking komt vanwege het feit dat hij niet meer voldoet aan het criterium van werken in Nederland of het volgen van een traject naar werken. Dat recht vervalt bij het criterium van werken echter pas na verloop van drie maanden. Het is dus mogelijk dat het recht op kinderopvangtoeslag nog enige tijd doorloopt nadat de uitreiziger Nederland heeft verlaten.

Voor de zorgtoeslag en het kindgebonden budget leidt het vertrek uit Nederland van de uitreiziger thans niet automatisch tot beëindiging van het recht. Het recht op zorgtoeslag is namelijk gekoppeld aan de verzekeringsplicht voor de volksverzekeringen die, kort gezegd, geldt voor iedereen die in Nederland woont of werkt. Het vertrek uit Nederland van de uitreiziger betekent niet per definitie dat hij hier niet meer woont, omdat dit naar de feitelijke omstandigheden moet worden beoordeeld. Hetzelfde geldt voor de aanspraak op kindgebonden budget omdat dit gekoppeld is aan het recht op kinderbijslag.

3.3 Studiefinanciering⁹

Studiefinanciering voor een opleiding in Nederland wordt stopgezet als niet langer aan de geldende voorwaarden voor aanspraak (nationaliteit, leeftijd, ingeschreven aan juiste opleiding) is voldaan. Er bestaat voor middelbare beroepsopleidingen (mbo) niveau 3 of 4 en voor hoger onderwijsopleidingen (ho/wo) geen aanwezigheidsplicht waaraan voldaan moet zijn om aanspraak op studiefinanciering te behouden. Voor het behouden van aanspraak op studiefinanciering voor een mbo-opleiding niveau 1 of 2 geldt wel een aanwezigheidsplicht. Voor deze opleidingen is de studiefinanciering een gift en is de duur niet gelimiteerd. Bij ongeoorloofde afwezigheid van een aaneengesloten periode meer dan vijf weken wordt de toekomstige studiefinanciering omgezet in een lening. Bij ongeoorloofde afwezigheid van meer dan acht weken aaneengesloten wordt de studiefinanciering stopgezet.

Utreizigers die ingeschreven staan bij een ho-opleiding of een mbo 3 of 4-opleiding, kunnen studiefinanciering ontvangen terwijl zij elders betrokken zijn bij terroristische activiteiten.

Voor het volgen van een opleiding in het buitenland kan als voldaan is aan alle voorwaarden, studiefinanciering worden toegekend (meeneembare studiefinanciering op grond van de WSF 2000). Een studerende die is ingeschreven aan een opleiding buiten Nederland kan enkel in aanmerking komen voor studiefinanciering voor zover in Nederland voor een vergelijkbare opleiding studiefinanciering wordt verstrekt en het niveau, de kwaliteit en het afsluitend examen voor de opleiding vergelijkbaar zijn met overeenkomstige opleidingen in de zin van de Wet op het hoger onderwijs en wetenschappelijk onderzoek of de Wet educatie en beroepsonderwijs. Vereist is dat jaarlijks een bewijs van inschrijving wordt overgelegd. Indien de opleiding aan alle voorwaarden voldoet, bestaat er

⁹ Kortheidshalve wordt in deze toelichting onder studiefinanciering ook de tegemoetkoming onderwijsbijdrage schoolkosten uit de WTOS en de studiefinanciering BES en de opstarttoelage uit de WSF BES verstaan.

in beginsel recht op studiefinanciering voor de rest van het jaar. Als een studerende om wat voor reden dan ook geen onderwijs volgt, kan dit tot gevolg hebben dat de studiefinanciering voor onjuiste doeleinden wordt ingezet.

3.4 Uitvoering

Op dit moment zijn er twee manieren waarop een uitvoeringsinstantie te weten kan komen dat iemand naar het buitenland is vertrokken om zich aan te sluiten bij een terroristische organisatie. De eerste mogelijkheid is dat er een signaal over de uitreiziger rechtstreeks bij de uitvoeringsinstantie terechtkomt. Informatie waaruit het uitreizen van een persoon met jihadistische intenties naar het buitenland kan worden afgeleid, kan uit verschillende bronnen afkomstig zijn: bijvoorbeeld informatie van familie of vrienden, informatie van een wijkagent, het niet reageren van betrokkene op informatieverzoeken van de uitvoeringsinstantie of melding van uitschrijving uit de gemeentelijke basisregistratie personen (BRP). In deze gevallen start de uitvoeringsinstantie een eigen onderzoek om na te gaan of nog steeds voldaan is aan de voorwaarden voor het recht op uitkering. Dit zal ook na invoering van dit wetsvoorstel mogelijk blijven. De tweede mogelijkheid bestaat daarin dat de uitvoeringsinstantie een signaal ontvangt van de AIVD en/of de Nationale politie via de zogenaamde Contraterrorisme Informatiebox (hierna: CT-Infobox) dat een persoon is uitgereisd met het doel zich aan te sluiten bij een terroristische organisatie. De CT-Infobox is een bijzonder samenwerkingsverband tussen een aantal overheidsorganisaties zoals de AIVD, Nationale politie, FIOD, IND en Inspectie SZW dat tot doel heeft een bijdrage te leveren aan de bestrijding van terrorisme en radicalisering (zie verder paragraaf 4.3.1). Als uit informatie binnen de CT-Infobox blijkt dat een bepaald persoon is uitgereisd met het doel zich aan te sluiten bij een terroristische organisatie en een uitkering ontvangt, wordt een proces-verbaal en/of ambtsbericht vanuit respectievelijk de Nationale politie of de AIVD gezonden naar de betrokken uitvoeringsinstelling. Deze kan dan de uitkering, voor zover de huidige wet- en regelgeving dit toelaat, beëindigen of schorsen. De uitkeringen kunnen in de huidige situatie derhalve niet worden beëindigd uitsluitend vanwege het feit dat een betrokkene zich in het buitenland bevindt met het doel zich aan te sluiten bij een terroristische organisatie. Beëindiging vindt plaats omdat er niet wordt voldaan aan de specifieke voorwaarden voor het recht op uitkering. Dit betekent dat de uitvoeringsinstantie ook indien zij dit signaal ontvangt alsnog zelfstandig moet onderzoeken of betrokkene zich inderdaad in het buitenland bevindt of anderszins niet langer aan de voorwaarden voor het recht op uitkering voldoet. Met een dergelijk onderzoek gaat tijd gemoeid voordat het recht kan worden beëindigd. In een aantal gevallen kan, zoals in de vorige paragrafen is betoogd, het recht bovendien niet (definitief) worden beëindigd.

4. Zelfstandige beëindigingsgrond

4.1 Noodzaak zelfstandige beëindigingsgrond

De regering acht het noodzakelijk om met onderhavig wetsvoorstel een geground vermoeden van uitreizen met het oog op deelname aan een terroristische organisatie als een zelfstandige beëindigingsgrond op te nemen in de sociale zekerheidswetgeving, de Algemene wet inkomensafhankelijke regelingen (Awir) en verschillende onderwijswetten waaronder als belangrijkste de Wet studiefinanciering 2000 (WSF 2000). Zoals uit de paragrafen 3.1. tot en met 3.3 blijkt, is het op basis van de huidige wet- en regelgeving niet in alle gevallen mogelijk om een uitkering, toeslag of studiefinanciering aan een uitreiziger definitief te

beëindigen. De regering acht het van belang dat mogelijk te maken door bestaande lacunes in de wetgeving te dichten en de uitvoeringspraktijk bij het beëindigen van uitkeringen, toeslagen en studiefinanciering zoveel mogelijk te uniformeren.

Ook blijkt uit het voorgaande dat vanaf het moment dat de uitvoeringsinstelling een signaal krijgt dat een persoon met een sociale zekerheidsuitkering, een toeslag of studiefinanciering is uitgereisd, deze financiële ondersteuning niet meteen kan worden beëindigd. De uitvoeringsinstelling dient immers naar aanleiding van een signaal nog zelf te onderzoeken of er niet langer wordt voldaan aan de voorwaarden voor het recht op uitkering, toeslag of studiefinanciering (zie ook paragraaf 3.4). Een signaal alleen is niet voldoende om een besluit tot beëindiging van een uitkering, toeslag of studiefinanciering te baseren.

Een eigen onderzoek van de uitvoeringsinstelling is in het kader van de zelfstandige beëindigingsgrond als hiervoor bedoeld niet nodig. De uitvoeringsinstanties kunnen direct een uitkering, toeslag of studiefinanciering beëindigen nadat zij een proces-verbaal en/of een ambtsbericht hebben ontvangen met de mededeling dat er een gegrond vermoeden bestaat dat de betreffende persoon is uitgereisd met het doel zich aan te sluiten bij een terroristische organisatie. Ook om deze reden acht de regering het noodzakelijk om naast de reeds bestaande wetgeving aanvullend een zelfstandige beëindigingsgrond te introduceren. Daarnaast geeft een aparte beëindigingsgrond in de betreffende wetgeving een duidelijk signaal af dat iedereen die van plan is uit te reizen met het doel zich aan te sluiten bij een terroristische organisatie geen recht (meer) heeft op financiële ondersteuning van de Nederlandse overheid.

4.2 De vormgeving van de zelfstandige beëindigingsgrond

Uitgangspunt bij de in het voorliggende wetsvoorstel voorgestelde beëindigingsgrond is dat deze voor alle wetten gaat gelden die burgers aanspraak geven op financiële ondersteuning van de overheid in de vorm van sociale zekerheidsuitkeringen, toeslagen en studiefinanciering. Hoewel de vormgeving van de beëindigingsgrond enigszins verschilt per wet, staat daarbij het begrip «uitreiziger» centraal. Een uitreiziger is een persoon ten aanzien van wie door de opsporingsdiensten of inlichtingen- en veiligheidsdiensten is gemeld dat het gegronde vermoeden bestaat dat deze persoon zich buiten Nederland bevindt met het doel om zich aan te sluiten bij een organisatie die door de Minister van Veiligheid en Justitie, in overeenstemming met het gevoelen van de Rijksministerraad, is geplaatst op een lijst van organisaties die deelnemen aan een nationaal of internationaal gewapend conflict en een bedreiging vormen voor de nationale veiligheid.

De verschillende elementen uit deze definitie kunnen als volgt worden toegelicht.

4.2.1 Een melding van de opsporingsdiensten of inlichtingen- en veiligheidsdiensten

De vaststelling of een persoon een uitreiziger is, geschiedt op basis van een melding van de opsporingsdiensten of inlichtingen- en veiligheidsdiensten, zijnde de Algemene Inlichtingen- en Veiligheidsdienst (AIVD) en/of de Nationale politie. Dit betekent dat de uitvoeringsinstellingen op het terrein van de sociale zekerheid, toeslagen en studiefinanciering niet zelf hoeven te onderzoeken of een betrokkene een uitreiziger is, maar dat zij zich kunnen baseren op de melding die zij van deze diensten hebben ontvangen in de vorm van een proces-verbaal en/of ambtsbericht. In een dergelijk proces-verbaal en/of ambtsbericht zijn concrete feiten en omstandigheden opgenomen die betrekking hebben op de betrokkene op

basis waarvan de conclusie wordt getrokken dat er een gegrond vermoeden bestaat dat betrokkene zich buiten Nederland bevindt met het doel zich aan te sluiten bij een terroristische organisatie.

Indien een uitvoeringsinstelling op een andere wijze dan de melding van de AIVD en/of Nationale politie informatie krijgt dat een betrokkene zich buiten Nederland bevindt met het doel zich aan te sluiten bij een terroristische organisatie, bijvoorbeeld via familie, internet of tips, kan de uitvoeringsinstelling de in het onderhavige wetsvoorstel opgenomen beëindigingsgrond niet gebruiken. De reeds bestaande wettelijke beëindigingsgronden (zie de paragrafen 3.1 tot en met 3.3) kunnen daartoe wel een grondslag bieden.

De datum van uitreis van de uitreiziger zal niet altijd vermeld zijn in het proces-verbaal en/of ambtsbericht, omdat de precieze datum van uitreis niet in alle gevallen bekend zal zijn. Het is dan wel duidelijk dat de betrokkene zich op dat moment buiten Nederland bevindt. De uitvoeringsinstellingen kunnen in die gevallen de datum van het proces-verbaal en/of ambtsbericht als uitgangspunt voor de datum van de beëindiging van de uitkering, toeslag of studiefinanciering nemen.

4.2.2 Het gegronde vermoeden

Van een gegrond vermoeden kan ondermeer sprake zijn als de betrokkene een betrokkenheid heeft bij of een band heeft met de terroristische beweging en/of het terroristische gedachtegoed uitdraagt en/of de wil heeft geuit om mee te vechten met een terroristische strijdgroep. Het gegronde vermoeden wordt zoals hiervoor aangegeven gebaseerd op concrete feiten en omstandigheden in onderling verband gezien die een patroon aangeven dat betrokkene het doel heeft zich aan te sluiten bij een terroristische organisatie en zich buiten Nederland bevindt. In een proces-verbaal en/of ambtsbericht zal dan zijn opgenomen dat uit de concrete feiten en omstandigheden een gegrond vermoeden volgt dat de belanghebbende zich buiten Nederland bevindt met het doel zich aan te sluiten bij een terroristische organisatie. (zie ook paragraaf 4.3.2).

4.2.3 Het zich buiten Nederland bevinden

Bij het zich buiten Nederland bevindendient er een causaal verband te zijn tussen het verblijf in het buitenland en het doel zich aan te sluiten bij een terroristische organisatie. Dat betrokkene zich in het buitenland bevindt met het doel zich aan te sluiten bij een terroristische organisatie kan worden afgeleid uit concrete gedragingen, handelingen of uitingen, zoals uitingen van betrokkene of zijn omgeving op social media, melding van vermissing of vertrek door familieleden of vrienden, het zenden van berichten dat zij zijn aangekomen in het terroristisch strijdgebied of het zenden van foto's met of het op social media zetten van foto's met andere bekende terroristen in het terroristisch strijdgebied. Dergelijke gedragingen, handelingen of uitingen zullen waar mogelijk in het proces-verbaal en/of ambtsbericht zijn opgenomen.

Aan het causale verband is niet voldaan in het geval iemand in Nederland zich bijvoorbeeld bezighoudt met de werving van strijders voor een terroristische organisatie en vervolgens op familiebezoek of vakantie gaat in het buitenland. In die gevallen kunnen de uitkeringen, toeslagen of studiefinanciering niet worden beëindigd op grond van de in het onderhavige wetsvoorstel voorgestelde zelfstandige beëindigingsgrond. Dit laat onverlet dat een uitkering, toeslag of toeslag in voorkomende gevallen wel kan worden beëindigd op grond van de reeds bestaande in de paragrafen 3.1 tot en met 3.3 genoemde wettelijke beëindigingsgronden.

Het wetsvoorstel strekt zich eveneens niet uit tot personen die zich binnen Nederland bezighouden met de terroristische strijd. Voor zover er sprake is van sympathisanten en extremisten, die behalve uitingen van sympathie nog geen andere handelingen hebben ondernomen om gevolg

te geven aan hun overtuiging, ligt de aanpak in het lokale domein. Hier wordt samengewerkt tussen gemeenten en maatschappelijke organisaties om radicalisering tegen te gaan, nieuwe aanhang van de terroristische beweging te voorkomen en tegengeluid te stimuleren. Wanneer er sprake is van personen in Nederland die ervan verdacht worden een bedreiging te vormen voor de nationale veiligheid, kan dit, wanneer er sprake is van strafbare feiten, leiden tot vervolging door het openbare ministerie. Bij de Eerste Kamer is thans aanhangig het wetsvoorstel Tijdelijke wet bestuurlijke maatregelen terrorismebestrijding¹⁰, dat de mogelijkheid biedt om een bestuurlijke maatregel op te leggen, bijvoorbeeld een gebiedsverbod of een meldplicht. Voor personen die voornemens zijn uit te reizen om deel te nemen aan de terroristische strijd bij terroristische organisaties biedt deze wet de mogelijkheid maatregelen te nemen gericht op het voorkomen van de uitreis. De regering vindt het onwenselijk om ook deze mensen de financiële middelen te onthouden waarmee zij geacht worden te voorzien in hun primaire levensonderhoud of te kunnen studeren.

4.2.4 Het doel tot aansluiting bij een terroristische organisatie

In het wetsartikel wordt de terminologie *met het doel om zich aan te sluiten bij* niet nader gespecificeerd, omdat het een samenspel betreft van individuele omstandigheden en feiten dat niet in één algemeen wettelijk criterium is te vatten. Het is voor het nationale recht vrijwel ondoenlijk om voor ieder concreet geval de norm zo precies te formuleren dat deze geheel is toegesneden op het desbetreffende geval. Uit het geheel van de omstandigheden en feiten, in onderling verband gezien, kan een patroon naar voren komen waaruit de conclusie kan worden getrokken dat het gegronde vermoeden bestaat dat betrokkene uitgereisd is met het doel zich aan te sluiten bij een terroristische organisatie. De betreffende uitvoeringsinstantie krijgt een proces-verbaal en/of ambtsbericht waarin deze feiten en omstandigheden zijn vermeld en waarin de conclusie wordt getrokken dat dit gegronde vermoeden jegens de betreffende persoon bestaat. Feiten en omstandigheden waarop het gegronde vermoeden kan worden gebaseerd, kunnen ondermeer zijn: het bezoeken van terroristische websites, het onderhouden van contacten met teruggekeerde terroristen, het van overlastgevend gedrag omslaan naar teruggetrokken gedrag, het zich fanatiek verdiepen in de uitingen van terroristische groeperingen en deze openlijk verkondigen, het meekrijgen of pogen daartoe van anderen in het gedachtegoed van terroristische groeperingen, het oproepen of aanzetten tot een gewelddadige strijd tegen de aanwezigheid van Westerse landen in het terroristisch strijdgebied of in de Westerse landen zelf of zich (fysiek) voorbereiden op de strijd door bijvoorbeeld de aanschaf van wapens, het plannen van een uitreis en intensieve fitnesstraining.

Dit betreft een niet-limitatieve opsomming. Bovendien kan één enkel feit of omstandigheid niet tot de conclusie leiden dat de betrokkene uitreist met het doel zich aan te sluiten bij een terroristische organisatie en dat op basis daarvan de uitkering, toeslag of studiefinanciering moet worden beëindigd. Het zal steeds een afweging moeten zijn van een groter geheel aan over de belanghebbende bekende feiten en omstandigheden die in onderling verband gezien het gegronde vermoeden doet ontstaan dat de betrokkene is uitgereisd met het doel zich aan te sluiten bij een terroristische organisatie. Alleen dan is er voldoende aanleiding om de uitkering, toeslag of studiefinanciering te beëindigen.

¹⁰ Kamerstukken II 2015/16, 34 359, nrs. 1–3.

4.2.5 Lijst van organisaties die deelnemen aan een nationaal of internationaal gewapend conflict

Het moet gaan om een organisatie die door de Minister van Veiligheid en Justitie, in overeenstemming met het gevoelen van de Rijksministerraad, is geplaatst op een lijst van organisaties die deelnemen aan een nationaal of internationaal gewapend conflict en een bedreiging vormen voor de nationale veiligheid. Hoewel de aanleiding voor het Actieprogramma het bestrijden van de jihadistische beweging is, richt het wetsvoorstel zich niet uitsluitend op uitreizigers die zich aansluiten bij een jihadistische organisatie. Weliswaar gaat de dreiging nu primair uit van het jihadisme maar het kan niet worden uitgesloten dat in de toekomst een vergelijkbare dreiging uitgaat van andere stromingen of groeperingen. Daarom wordt in de zelfstandige beëindigingsgrond verwezen naar organisaties die door de Minister van Veiligheid en Justitie, in overeenstemming met het gevoelen van de Rijksministerraad, is geplaatst op een lijst van organisaties die deelnemen aan een nationaal of internationaal gewapend conflict en een bedreiging vormen voor de Nederlandse nationale veiligheid. Op deze lijst wordt een selectie geplaatst van organisaties die zijn vermeld op de nationale en internationale sanctielijsten. Niet alle organisaties worden opgenomen op deze specifieke lijst. Voor sommige organisaties geldt immers dat zij weliswaar een terroristisch karakter hebben, maar op dit moment geen bedreiging vormen voor de Nederlandse nationale veiligheid. Niet alle terroristische organisaties zijn er immers op gericht aanslagen te plegen tegen westerse of Nederlandse belangen. Aan de hand van onder andere het Dreigingsbeeld Terrorisme Nederland zal worden vastgesteld of een organisatie wordt opgenomen op de lijst met terroristische organisaties die een bedreiging vormen voor de nationale veiligheid. Wanneer een organisatie niet op de lijst wordt opgenomen, wil dat niet zeggen dat de regering het aansluiten bij of het strijden met een terroristische organisatie door Nederlandse burgers goedkeurt. De gehanteerde lijst komt overeen met de lijst zoals opgenomen in de wetsvoorstellen Tijdelijke wet bestuurlijke maatregelen terrorismebestrijding¹¹ en Wijziging van de Rijkswet op het Nederlanderschap in verband met het intrekken van het Nederlanderschap in het belang van de nationale veiligheid¹².

De lijst wordt gepubliceerd in de Staatscourant, het Afkondigingsblad van Aruba, het Publicatieblad van Curaçao en het Afkondigingsblad van Sint Maarten. Hiermee wordt enerzijds recht gedaan aan de benodigde flexibiliteit bij de vaak onvoorspelbare opkomst van terroristische organisaties en hun bedreiging voor de Nederlandse nationale veiligheid en wordt anderzijds recht gedaan aan de kenbaarheid van de toepassing van de bevoegdheid tot beëindiging van financiële bijdragen van overheidswege.

4.3 De uitvoering van de zelfstandige beëindigingsgrond

4.3.1 De CT-Infobox in de praktijk

De CT-Infobox is een samenwerkingsverband tussen verschillende ketenpartijen met als doel een bijdrage te leveren aan reductie van het risico op terroristische misdrijven. Dit gebeurt door informatie die bij de deelnemende partijen aanwezig is over risicovolle personen bijeen te brengen, in samenhang te beoordelen, interventiemogelijkheden te overwegen en hierover te adviseren aan (een van) de partijen die deelnemen aan de CT-Infobox, of aan derden¹³.

¹¹ Zie voetnoot 8.

¹² Kamerstukken II 2015/16, 34 356, nrs. 1–3.

¹³ C.J. de Poot, S. Flight «Ruimte om te delen, de CT-Infobox tien jaar in werking» maart 2015, p. 34.

De CT-Infobox bestaat uit een afgesloten ruimte waar informatie van de deelnemende ketenpartijen in komt en waar adviezen uitgaan. De CT-Infobox bevindt zich fysiek in een ruimte in het kantoor van de AIVD. Vanuit de CT-Infobox kunnen medewerkers in de informatiesystemen van hun eigen organisatie zoeken naar relevante informatie over een persoon die bij de box is aangemeld¹⁴. Nadat een persoon is aangemeld, meestal door de AIVD of Nationale politie, vindt een screening plaats om te bepalen of een persoon voor onderzoek in aanmerking komt. In het startoverleg worden uit de startinformatie nadere bijzonderheden over die persoon aangegeven en wordt bezien waar bij het zoeken van informatie op moet worden gelet. Alle partners brengen van deze persoon informatie in de CT-Infobox waarover hun organisatie beschikt.¹⁵ De werkzaamheden van alle deelnemende partijen en de verwerking van gegevens in de CT-Infobox worden bestreken door de Wet op de inlichtingen- en veiligheidsdiensten 2002 (Wiv 2002)¹⁶. De CT-Infobox is geplaatst als organisatorisch onderdeel bij de AIVD¹⁷. De CT-Infobox verstrekt geen gegevens die door de deelnemende partijen zijn ingebracht aan andere diensten. Het enige dat de box verlaat zijn adviezen over de wenselijkheid tot verstrekking van gegevens aan een andere partij of over bepaalde interventiemogelijkheden. Het uiteindelijk handelen op basis van een advies uit de box wordt echter aan de afzonderlijke organisaties overgelaten, op basis van de onder hen ressorterende (specifieke) bevoegdheden en valt niet onder taken of verantwoordelijkheden van de box¹⁸.

4.3.2 De melding

Om te kunnen nagaan of er een gegrond vermoeden bestaat dat iemand is uitgereisd met het doel zich aan te sluiten bij een terroristische organisatie en derhalve geen recht meer heeft op een uitkering, toeslag of studiefinanciering, is het nodig dat de uitvoeringsinstanties een betrouwbaar signaal krijgen dat een dergelijk persoon daadwerkelijk is uitgereisd. De uitvoeringsinstanties zijn immers niet zelf in staat om na te gaan of er ten aanzien van een bepaald persoon het gegronde vermoeden bestaat dat hij/zij zich buiten Nederland bevindt met het doel zich aan te sluiten bij een terroristische strijdgroepering. Het zijn de AIVD en/of de Nationale politie die wel de beschikking hebben over dergelijke informatie. Het is dus nodig dat de informatie van deze instanties terecht komt bij de uitvoeringsinstanties die bevoegd zijn om een uitkering te beëindigen.

Uitgangspunt is dat er na matching in de CT-Infobox vanuit de bevoegde instantie een melding over een uitreiziger in de vorm van een procesverbaal en/of ambtsbericht naar de uitvoeringsinstanties gaat. Voor wat betreft de bevoegdheid van de Nationale politie wordt hiertoe een grondslag in het Besluit Nationale politiegegevens opgenomen. De AIVD heeft op grond van artikel 36 van de Wiv 2002 de bevoegdheid om een dergelijk signaal aan de uitvoeringsinstanties af te geven. Op basis van dit signaal kan de uitvoering de uitkering, toeslag of studiefinanciering beëindigen.

Vermeldenswaardig in dit verband is dat het voorkomt dat de AIVD en/of Nationale politie het in het belang van het onderzoek ongewenst achten dat er een melding naar de uitvoeringsinstantie gaat. In dat geval blijft de uitkering, toeslag en studiefinanciering in principe doorlopen tenzij – in de

¹⁴ Ruimte om te delen, de CT-Infobox tien jaar in werking, p. 35.

¹⁵ Ruimte om te delen, de CT-Infobox tien jaar in werking, p. 41.

¹⁶ Ruimte om te delen, de CT-Infobox tien jaar in werking, p. 25 en 26; Kamerstukken II 2005/06, 29 754, nr. 29, p. 2.

¹⁷ Zie voet 15.

¹⁸ Ruimte om te delen, de CT-Infobox tien jaar in werking, p. 27; Kamerstukken II 2005/06, 29 754, nr. 29, p. 3.

gevallen waar het een uitkering of toeslag betreft – het uitvoeringsorgaan via andere individuen of instanties dan de CT-Infobox het signaal krijgt dat een uitkeringsgerechtigde zich in het buitenland bevindt. In dat geval kan de uitkering of toeslag alleen op grond van de reeds bestaande beëindigingsgronden worden beëindigd (zie paragrafen 3.1 en 3.2).

4.3.3 De vergewissingsplicht van de uitvoeringsinstanties

Indien de uitvoeringsinstelling van de Nationale politie en/of AIVD een proces-verbaal en/of een ambtsbericht heeft ontvangen waarin gemeld wordt dat een bepaalde uitkeringsgerechtigde een uitreiziger is, zal de uitvoeringsinstelling vervolgens moeten beoordelen of zij op basis van deze melding een beschikking kan afgeven waardoor de uitkering, toeslag of studiefinanciering wordt beëindigd.

De uitvoeringsinstelling kan daarbij in principe van de juistheid van deze melding uitgaan als de melding voldoende onderbouwd is en hoeft dan ook geen nader onderzoek te doen¹⁹. Een proces-verbaal en ambtsbericht kunnen worden beschouwd als een deskundigenadvies als bedoeld in artikel 3:9 van de Algemene wet bestuursrecht (Awb). Op basis van dit artikel is een bestuursorgaan verplicht, in het geval een beschikking gebaseerd is op een advies van een instantie die over een bijzondere deskundigheid op een bepaald terrein beschikt, zich ervan te vergewissen dat het onderzoek van de adviseur op zorgvuldige wijze heeft plaatsgevonden. Naarmate een adviesorgaan meer ervaring heeft met het uitbrengen van adviezen over een bepaald type besluiten, zal het bestuursorgaan (meer) mogen afgaan op het uitgebrachte advies en de expertise van het adviesorgaan²⁰. De verantwoordelijkheid voor het zorgvuldig verricht zijn van het onderzoek blijft ten volle bij het bestuursorgaan berusten, doch de controle daarop zal dan een marginaler karakter kunnen krijgen²¹. De marginale toets van het bestuursorgaan zou dan bijvoorbeeld kunnen bestaan uit het nagaan of zij zelf geen kennelijke contra-indicaties heeft omtrent de inhoud van het ambtsbericht of proces-verbaal. Te denken valt aan het feit dat het bestuursorgaan nog een fysiek contactmoment heeft gehad terwijl het ambtsbericht of proces-verbaal vermeldt dat desbetreffend persoon zich reeds in het buitenland bevindt, of dat de vermeldde persoon geen uitkering (meer) ontvangt bij desbetreffende uitvoeringsinstantie.

Van belang hierbij is dat overeenkomstig jurisprudentie van de Afdeling bestuursrechtspraak van de Raad van State een bestuursorgaan van de juistheid van een AIVD-ambtsbericht mag uitgaan zonder de onderliggende stukken in te zien, als dat ambtsbericht voldoende onderbouwd is²². Anders geformuleerd, uit de melding moet op objectieve en inzichtelijke wijze blijken welke feiten en omstandigheden ten grondslag zijn gelegd aan het oordeel dat ten aanzien van die persoon het gegronde vermoeden bestaat dat hij/zij zich in het buitenland bevindt met het doel zich aan te sluiten bij een terroristische organisatie. De belanghebbende zal dan een dergelijk deskundigenadvies gegrond moeten kunnen weerleggen om te kunnen stellen dat het bestuursorgaan niet zonder meer van de melding uit mag gaan²³.

Indien de uitvoeringsinstelling van mening is dat het proces-verbaal of ambtsbericht onvoldoende duidelijk is of dat aan de juistheid wordt getwijfeld, kan er door de uitvoeringsinstelling inzage in de onderliggende stukken worden gevraagd. In het geval van de onderliggende stukken van de AIVD geldt daarbij dat deze stukken alleen kunnen worden ingezien bij de AIVD. Het inzien van de onderliggende stukken wordt uitgevoerd door

¹⁹ Rb. Arnhem 23 maart 2010, ECLI:NL:RBARN:2010:BM2219.

²⁰ MvA II, Parl. Gesch. Awb I, p. 218.

²¹ NV II, Parl. Gesch. Awb I, p. 218.

²² Rb. Den Haag 18 december 2013, ECLI:NL:RBDHA:2013:19432.

²³ Zie o.a. Rb. Den Haag 18 december 2013, ECLI:NL:RBDHA:2013:19432.

een beperkt aantal vooraf geselecteerde medewerkers van de uitvoeringsinstellingen. Deze medewerkers moeten allen A-gescreend zijn door de AIVD.

4.3.4 De bezwaarprocedure bij het uitvoeringsorgaan

Tegen een besluit van de uitvoeringsinstelling tot beëindiging van de uitkering, toeslag of studiefinanciering staat de mogelijkheid tot bezwaar open bij de desbetreffende uitvoeringsinstelling. Een belangrijk onderdeel van besluitvorming op bezwaar is dat betrokkene in de gelegenheid wordt gesteld om gehoord te worden. Namens betrokkene kan zijn gemachtigde gehoord worden.

Artikel 7:4, zesde lid, van de Awb regelt dat het bestuursorgaan inzage aan belanghebbenden op de betrekking hebbende stukken achterwege kan laten, voor zover geheimhouding om gewichtige redenen is geboden. Als ondergrens voor het kunnen achterwege laten van stukken geldt de Wet openbaarheid bestuur, indien op grond van deze wet stukken niet kunnen worden achtergehouden kan dat ook op grond van artikel 7:4, zesde lid, niet. In het geval van informatie van de AIVD en/of Nationale politie staan zwaarwegende belangen, waaronder de bescherming van de informatiebron, in de weg aan de verstrekking van deze informatie aan betrokkene. Desalniettemin staat het de belanghebbende vrij om in de bezwaarfase met gegronde redenen te weerleggen dat hij een uitreiziger is. Daarbij kan hij er vanuit gaan dat het bestuursorgaan een melding heeft ontvangen van de AIVD en/of Nationale politie met de inhoudelijke strekking zoals omschreven in de paragrafen 4.2.2 tot en met 4.2.5. Een voorbeeld daarvan is dat de belanghebbende kan aantonen dat hij zich niet buiten Nederland bevindt en ook niet heeft bevonden. Indien de bezwaarfase bij het bestuursorgaan niet leidt tot een andere beslissing, heeft de belanghebbende de mogelijkheid om zich te wenden tot de bestuursrechter die bevoegd is om de vertrouwelijke informatie in te zien.

4.3.5 Vertrouwelijke informatie en de beroepsprocedure bij de rechter

In het kader van de beroepsprocedure zijn partijen op grond van artikel 8:27 en 8:28 van de Awb desgevraagd verplicht alle inlichtingen aan de rechtbank te verschaffen. Artikel 8:29 van de Awb voorziet in regels over de omgang met vertrouwelijke informatie in het kader van een beroepsprocedure bij de rechtbank. Met een beroep op gewichtige belangen, waaronder begrepen de nationale veiligheid, kunnen partijen die verplicht zijn inlichtingen te verstrekken, deze weigeren dan wel de rechtbank mededelen dat uitsluitend de rechtbank van de inlichtingen kennis zal kunnen nemen. Indien de rechtbank de weigering dan wel de beperkte kennisneming gerechtvaardigd vindt, kan zij op grond van artikel 8:29, vijfde lid, slechts met toestemming van de andere partij mede op grondslag van de hier bedoelde inlichtingen uitspraak doen. Uit de jurisprudentie van de Afdeling bestuursrechtspraak kan worden afgeleid dat het weigeren van toestemming om mede op grondslag van de vertrouwelijke informatie uitspraak te doen, in beginsel voor risico komt van degene die dat heeft geweigerd²⁴. Betrokkene ontnemt immers met het onthouden van de toestemming de rechtbank de mogelijkheid om de rechtmatigheid van het besluit van het uitvoeringsorgaan te toetsen. Als de rechter tot het oordeel komt dat voor die beperkte kennisneming geen gewichtige redenen zijn, moet hij de betrokken informatie dan wel de betrokken stukken terugzenden aan de partij die ze heeft verstrekt dan wel overgelegd. De rechter moet die partij in de gelegenheid stellen zich te beraden of zij de inlichtingen alsnog wil verstrekken zonder het

²⁴ Zie: ABRvS 27 juli 2005, AB 2006, 27, ECLI:NL:RVS:2005:AU0117; ABRvS 23 november 2011, «JB» 2012/9, ECLI:NL:RVS:2011:BU5396.

voorbehoud dat uitsluitend de rechter daarvan zal mogen kennisnemen. Indien die partij beslist dat zij de informatie niet zonder dit voorbehoud verstrekt dan wel de stukken niet zonder dit voorbehoud overlegt, kan de rechter daaruit ingevolge artikel 8:31 van de Awb de gevolgtrekkingen maken die hem geraden voorkomen. Een oordeel van de rechter dat het onthouden van geheime stukken aan een procespartij niet gerechtvaardigd is, leidt dus niet tot openbaarmaking van het geheime stuk door de rechter.

De informatie die afkomstig is van de AIVD en/of de Nationale politie zal in veel gevallen niet (volledig) openbaar mogen worden gemaakt of zelfs niet kunnen worden verstrekt aan de gemachtigde van een betrokkene in het kader van een beroepszaak bij de rechtbank. In het geval van informatie van de inlichtingen- en veiligheidsdiensten staan zwaarwegende belangen in de weg aan de verstrekking van deze informatie aan de gemachtigde van betrokkene. Voor een belangrijk deel kan deze informatie immers alleen verkregen worden bij een absolute garantie van de bescherming van de bron. Verstrekking hiervan zou niet alleen leiden tot gevaar voor de veiligheid van de bronnen, maar ook op de langere termijn tot een ernstige belemmering van de werkzaamheden van de veiligheidsdiensten.

5. Overige aspecten

5.1 De positie van achterblijvende partner, gezinsleden of medebewoners

De beëindigingsgrond richt zich alleen tot de uitreiziger en strekt zich niet uit tot de achterblijvende partner, gezinsleden of medebewoners van een uitreiziger. De regering is van oordeel dat hier geen reden voor is, omdat de achterblijvende gezinsleden of medebewoners in het algemeen niet verantwoordelijk kunnen worden gesteld voor het uitreizen van deze persoon. Introductie van een dergelijk «koppelingsbeginsel» zou betekenen dat deze mensen de gevolgen ondervinden voor een situatie waar zij niet verantwoordelijk voor zijn. Niettemin zal de toepassing van de beëindigingsgrond op de uitreiziger er toe kunnen leiden dat de achterblijvende partner of gezinsleden daarvan gevolgen ondervindt. Dat zijn echter gevolgen die normaliter ook optreden in vergelijkbare situaties waarin een persoon, om wat voor reden dan ook, er voor kiest om zijn partner of gezinsleden te verlaten of anderszins niet langer onderdeel vormt van het huishouden.

5.1.1 Sociale zekerheidsuitkeringen

In het kader van de sociale zekerheidsuitkeringen zullen uitkeringen waarbij de samenstelling van het huishouden een rol speelt, zoals in het kader van de bijstand, als gevolg van het vertrek van de uitreiziger, aangepast worden aan de nieuwe situatie. In het geval de partner met kinderen in Nederland achterblijft kan het gevolg zijn dat de bijstandsuitkering wordt verlaagd van de gehuwdenorm naar de norm voor een alleenstaande ouder. In het geval de kostendelersnorm van toepassing is, zal het vertrek van de uitreiziger er toe kunnen leiden dat de uitkering van de achtergebleven woningdeler wordt verhoogd. Indien er recht op kinderbijslag bestaat en de ouders vormen samen met het kind een huishouden dan wordt de kinderbijslag toegekend aan de ouder die de kinderbijslag heeft aangevraagd. Als dit de uitreiziger is dan zal het recht op kinderbijslag worden stopgezet vanaf het moment dat de uitvoeringsinstelling de melding hiervan heeft ontvangen. Omdat de partner die in Nederland achterblijft met de kinderen in het algemeen ook zelf verzekerd zal zijn, kan de partner vervolgens zelf de kinderbijslag aanvragen. Voor de volksverzekeringen geldt verder dat indien de uitreiziger wordt uitgeschreven uit het Brp hij/zij in het algemeen niet meer verzekerd zal

zijn voor de volksverzekeringen. Dat betekent ondermeer dat de uitreiziger dan geen AOW-jaren meer opbouwt en dat als hij/zij overlijdt, zijn/haar partner geen recht op nabestaandenuitkering zal hebben.

5.1.2 Toeslagen

Kenmerkend voor de toeslagen is dat deze op het niveau van het huishouden worden toegekend. Dat wil zeggen dat als er sprake is van partnerschap er slechts sprake kan zijn van één toeslag voor beide partners samen op basis van beide inkomens. De toeslag staat in dat geval op naam van één van beiden. Bij de huurtoeslag wordt de toeslag toegekend aan de huurder van de woning op basis van zijn inkomen en dat van de partner alsmede op basis van het inkomen van de medebewoners van de woning. Als er geen sprake is van partnerschap of medebewonerschap maar van een eenpersoonshuishouden zal deze persoon in alle gevallen ook de enige belanghebbende zijn. De regering heeft er, zoals gemeld, voor gekozen om in het kader van de beëindiging van de aanspraak op een toeslag van een uitreiziger het zogenaamde koppelingsbeginsel niet van toepassing te laten zijn op de partner en de medebewoner zoals dat nu in de Awir is opgenomen voor de partner en de medebewoner van de vreemdeling die niet rechtmatig verblijf houdt in Nederland. Dit beginsel brengt met zich mee dat niet alleen de vreemdeling zelf geen aanspraak heeft op een toeslag maar dat ook zijn eventuele partner geen aanspraak meer heeft of, in het kader van de huurtoeslag, een eventuele medebewoner geen aanspraak meer heeft. Anders dan in de situatie waarin er sprake is van een niet rechtmatig verblijf houdende vreemdeling is er in het geval van een uitreiziger geen sprake van een verantwoordelijkheid van de partner of medebewoner met betrekking tot de keuze van de uitreiziger om huis en haard te verlaten. Het «overkomt» dit als het ware. Om die reden zou het te ver voeren om ook de partner of de medebewoner van de uitreiziger het recht op een toeslag te ontzeggen.

Er kunnen echter wel degelijk gevolgen zijn voor de toeslag van de achterblijvende partner of medebewoner van de uitreiziger. De mate waarin de gevolgen voor de partner zich voordoen is mede afhankelijk van de aard van het partnerschap. Als er sprake is van partnerschap op grond van het feit dat beiden ingeschreven staan op hetzelfde woonadres in de basisregistratie personen, leidt het vertrek van de uitreiziger, die wordt uitgeschreven uit de basisregistratie personen, er automatisch toe dat er niet langer sprake zal zijn van partnerschap. De achterblijvende ex-partner zou dan als alleenstaande een nieuwe toeslag kunnen aanvragen. Als er sprake is van partnerschap op basis van een huwelijk of geregistreerd partnerschap blijft er in principe sprake van partnerschap als één van beiden uitreist. Dat geldt alleen niet voor de huurtoeslag. In dat geval kan de achterblijvende ex-partner of medebewoner huurtoeslag voor zichzelf aanvragen als de huurtoeslag die was toegekend op naam stond van de uitreiziger. Voor de zorgtoeslag, de kinderopvangtoeslag en het kindgebonden budget blijft er in deze situatie echter wel sprake van partnerschap, hetgeen impliceert dat voor wat betreft de in aanmerking te nemen draagkracht ook naar beide inkomens wordt gekeken, dus ook dat van de uitreiziger. Voor de zorgtoeslag is dan het gevolg dat de achterblijvende partner nog steeds aanspraak kan maken op zorgtoeslag voor een «meerpersoonshuishouden» met dien verstande dat het recht wordt gehalveerd omdat de partner (de uitreiziger) niet langer ingezetene en verzekeringsplichtig is. Ook voor wat betreft het kindgebonden budget geldt dat de achterblijvende partner nog steeds aanspraak zal kunnen maken op een tegemoetkoming. Met betrekking tot de kinderopvangtoeslag kan het gevolg zijn dat ook de achterblijvende partner niet langer aanspraak kan maken op kinderopvangtoeslag, omdat de partner die is uitgereisd niet meer voldoet aan het arbeidscriterium van de Wet kinderopvang.

5.1.3 Studiefinanciering

Studiefinanciering ziet alleen op de studerende zelf; er bestaat geen recht op partnertoeslag.

5.2 Terugkeerders

Wanneer een uitreiziger terugkeert naar Nederland, heeft hij in beginsel opnieuw recht op een uitkering, toeslag en/of studiefinanciering indien hij voldoet aan de wettelijke voorwaarden. Betrokkene is derhalve niet definitief uitgesloten van het recht op uitkering of een andere financiële tegemoetkoming van de overheid. Evenmin worden er in het geval van terugkeerders speciale wettelijke voorwaarden gesteld voordat het recht kan herleven of ontstaan. Per persoon wordt de meest effectieve interventiestrategie bepaald met het doel de dreiging die van een persoon uit kan gaan te verminderen. Daarbij kan het een overweging zijn deze mensen de niet de financiële middelen te onthouden waarmee zij moeten voorzien in hun primaire levensonderhoud of studie.

Bovenstaande laat onverlet dat van alle personen bij wie aanleiding bestaat te veronderstellen dat zij een gevaar vormen voor de nationale veiligheid, een inschatting wordt gemaakt van de aard en omvang van die dreiging. In dat kader worden personen waarvan bekend is dat die naar Nederland zijn teruggekeerd uit een terroristisch strijdgebied bij terugkomst voor verhoor staande gehouden. Waar mogelijk en opportuun gaat het openbaar ministerie dan ook over tot strafvervolging. Wanneer een betrokkene bij terugkeer in het kader van een justitieel onderzoek in voorlopige hechtenis is genomen, bestaat er geen recht op een sociale zekerheidsuitkering. Voor de toeslagen is niet expliciet geregeld dat er geen aanspraak is in het geval van een voorlopige hechtenis, maar kan het verlies van de aanspraak voortvloeien uit de omstandigheden (bijv. geen kinderopvangtoeslag meer omdat er niet langer voldaan wordt aan het arbeidscriterium). Voor studiefinanciering geldt dat bij voorlopige hechtenis alleen dan aanspraak op de studiefinanciering bestaat, als de betrokkene aan de voorwaarden voldoet.

AIVD en Nationale politie houden de terugkeerders in beeld en blijven alert op relevante ontwikkelingen. Tevens worden terugkeerders besproken in een multidisciplinair casusoverleg waar de meest effectieve interventiestrategie wordt bepaald met het doel de dreiging die van een persoon uit kan gaan te verminderen.

Het opnieuw aanvragen van een uitkering, toeslag of studiefinanciering behoort tot de eigen verantwoordelijkheid van de terugkeerder. Deze dient derhalve zelf contact op te nemen met de betreffende uitvoeringinstelling om opnieuw een aanvraag in te dienen als hij/zij meent opnieuw in aanmerking te komen voor de een uitkering, toeslag of studiefinanciering. Vervolgens zal de uitvoeringsinstelling deze aanvraag conform de geldende regels in behandeling nemen.

6. Grondrechtelijk kader

De intrekking van een uitkering, toeslag of studiefinanciering heeft vanuit mensenrechtelijk perspectief toelichting. In dit hoofdstuk worden verschillende mensenrechtelijke aspecten naar voren worden gebracht.

6.1 Het ontnemen van (het recht op) een sociale zekerheidsuitkering, studiefinanciering en toeslagen

Volgens vaste jurisprudentie²⁵ van het Europees Hof voor de Rechten van de Mens (EHRM) wordt onder het begrip eigendom, als bedoeld in artikel 1, Eerste Protocol bij het Europees Verdrag voor de Rechten van de Mens (EVRM) ook een (aanspraak op een) sociale zekerheidsvoorziening verstaan. Dus ook het ongestoorde genot van een sociale zekerheidsvoorziening wordt beschermd door artikel 1, Eerste Protocol. Door het opnemen van een beëindigingsgrond in alle socialezekerheidswetgeving maakt men een inbreuk op dit recht, omdat de overheid zich mengt in de uitkeringsaanspraak van iemand die in principe recht zou hebben op een uitkering. Voor wat betreft de toeslagen geldt dit in principe ook als het gaat om wetgeving die het recht op een toeslag ontnemt, met dien verstande dat de Afdeling bestuursrechtspraak van de Raad van State eerder heeft overwogen dat een (definitief) toegekende toeslag wel een bezitting is als bedoeld in artikel 1, Eerste Protocol²⁶, maar een voorschot niet.²⁷ Voor wat betreft studiefinanciering zijn de voorgestelde wijzigingen niet in strijd met het Eerste Protocol EVRM of andere internationale verdragen. Het gaat hier om een toekomstig, nog te verwerven, vermogensrecht. Dat kan alleen worden beschouwd als een toekomstig recht op eigendom indien de toekomstige aanspraak op het vermogensrecht voldoende zeker is. De regering is reeds geruime tijd voornemens om de onderwijswetgeving te wijzigen zodat de uitreizigers geen aanspraak (meer) hebben op studiefinanciering. Dit voornemen is ook veelvuldig via het onder andere het nieuws naar buiten kenbaar gemaakt. Toekenning van studiefinanciering gebeurt per jaar. Elk jaar opnieuw wordt getoetst of een student aan de wettelijke voorwaarden voldoet, alvorens wordt beschikt tot toekenning van studiefinanciering. Er wordt dus niet op voorhand een aanspraak gevestigd op studiefinanciering voor toekomstige jaren. De toekomstige aanspraak op het vermogensrecht voor een uitreiziger is daarom zo onzeker dat die niet binnen de reikwijdte van het eigendomsbegrip valt.

Wil de voorgestelde maatregel verenigbaar zijn met artikel 1, Eerste Protocol, dan dient de maatregel bij wet te zijn voorzien. Dit wetsvoorstel beoogt deze benodigde wettelijke basis te verschaffen. Bovendien moet deze wettelijke basis voldoen aan eisen van toegankelijkheid (accessibility) en voorzienbaarheid (foreseeability). Bij dat laatste moet in casu ook bedacht worden dat het EHRM erkend heeft dat het voor het nationale recht vrijwel ondoenlijk is voor ieder concreet geval de norm zo te formuleren dat deze geheel is toegesneden op het desbetreffende geval.²⁸ Daarom is het onvermijdelijk dat het nationale recht een zekere discretionaire bevoegdheid overlaat aan, in dit geval, de uitvoerende macht. In de begripsomschrijving bij iedere te wijzigen socialezekerheidswet is het noodzakelijk gebleken het begrip «uitreiziger» open te formuleren. Vervolgens is in paragraaf 4.2 zo concreet mogelijk uitgelegd in welk geval een individu valt onder het begrip «uitreiziger». Tevens dient deze maatregel een legitiem doel te dienen. Daarbij kan worden opgemerkt dat een legitiem doel in het kader van het algemeen

²⁵ EHRM, *Wieczorek t. Polen*, arrest van 8 december 2009, nr. 18176/05, § 65: «(...) within most individual States, there exists a wide range of social security benefits designed to confer entitlements which arise as of right. Benefits are funded in a large variety of ways: some are paid for by contributions to a specific fund; some depend on a claimant's contribution record; many are paid for out of general taxation on the basis of a statutorily defined status (...).»

EHRM, *Poirrez t. Frankrijk*, arrest van 30 september 2003, nr. 40892/98.

²⁶ AbRvS, 8 augustus 2012, ECLI:NL:RVS:2012:BX3915.

²⁷ AbRvS, 24 november 2010, ECLI:NL:RVS:2010:BO4841.

²⁸ EHRM, *McLeod t. het Verenigd Koninkrijk*, 23 september 1998, Reports 1998-VII en EHRM, *Silver e.a. t. het Verenigd Koninkrijk*, 25 maart 1983, Serie A-61.

belang ruim kan worden opgevat, maar niet zonder redelijke grond mag zijn.²⁹ Reeds in hoofdstuk 1 is beschreven dat dit wetsvoorstel past in een breed spectrum aan maatregelen die beogen de dreiging die uitgaat van terroristische organisaties, waaronder het mondiale jihadisme, te beperken. Aanhangers van terroristische organisaties vormen een substantiële bedreiging voor de nationale veiligheid van Nederland, aangezien deze organisaties en haar aanhangers het oogmerk hebben bestaande staatsstructuren aan te tasten. Derhalve is het van belang dat de gewelddadige aanhang van deze organisaties wordt ontmoedigd. Bovendien is het onwenselijk dat dergelijke terroristische organisaties in het buitenland worden gefinancierd met middelen van de Nederlandse staat.

Er heeft een zorgvuldige afweging plaatsgevonden tussen enerzijds het ontnemen van het recht op een uitkering en anderzijds het belang dat daarmee wordt gediend. Daarbij erkent de regering dat het ontnemen van een sociale zekerheidsvoorziening in individuele gevallen ingrijpende gevolgen kan hebben, temeer omdat het wetsvoorstel onmiddellijke werking wordt toegekend. Tegelijkertijd staat daar tegenover dat de uitkering wordt beëindigd van hen die zich moed- en vrijwillig naar het buitenland begeven om zich te aan te sluiten bij een terroristische organisatie. Daarmee voegen ze zich metterdaad bij een organisatie die zich gewelddadig keert tegen de westerse samenleving. Bovendien is de voorgestelde maatregel al geruime tijd van tevoren aangekondigd. De personen die het betreft zijn bij inwerkingtreding van deze maatregel ruimschoots in de gelegenheid geweest om rekening te houden met deze wijziging. Tevens is enkel gekozen voor de terroristische organisaties die kenbaar maken zich gewelddadig te (willen) keren tegen de westerse samenleving. Het lijkt evident dat het (indirect) financieren van dergelijke organisaties uiterst onwenselijk is voor onze nationale veiligheid. Dit is onderscheiden van organisaties die een andere maatschappelijke of religieuze visie hebben op de maatschappij dan in Nederland over het algemeen wordt gedeeld.³⁰

Tevens wordt het recht op een uitkering gewaarborgd door de artikel 12 en 13 van het Europees Sociaal Handvest (ESH). De hierboven genoemde afwegingen zijn van overeenkomstige toepassing bij de beantwoording van de vraag of er sprake is van een ongerechtvaardigde inbreuk op de artikel 12 en 13 van het ESH.³¹

6.2 Discriminatieverbod

De vraag rijst hoe het beëindigen van een uitkering, een toeslag of studiefinanciering zich verhoudt tot het discriminatieverbod, zoals onder meer is vastgelegd in artikel 1 van de Grondwet, artikel 26 van het IVBPR, artikel 14 van het EVRM, het twaalfde protocol bij het EVRM, alsmede in 2 van het IVESCR.

Op grond van artikel 1 van de Grondwet worden allen die zich in Nederland bevinden in gelijke gevallen gelijk behandeld. Discriminatie wegens godsdienst, levensovertuiging, politieke gezindheid, ras, geslacht of op welke grond dan ook, is niet toegestaan. Dit beginsel is nader uitgewerkt in de Algemene wet gelijke behandeling (AWGB). Deze wet verbiedt het maken van onderscheid tussen personen op grond van godsdienst, levensovertuiging, politieke gezindheid, ras, geslacht, nationaliteit, hetero- of homoseksuele gerichtheid of burgerlijke staat bij verschillende vormen van economisch en maatschappelijk verkeer, tenzij

²⁹ EHRM, *Tkachevy t. Rusland*, arrest van 14 februari 2012, nr. 35430/05, §37, 48 en 50.

³⁰ Voor deze alinea wordt verwezen naar o.a.: CRvB, 13 oktober 2015, ECLI:NL:CRvB:2015:2592.

³¹ Met betrekking tot een rechtvaardigingsgrond voor de artikel 12 en 13 van het ESH wordt ook verwezen naar bijbehorend artikel G van het ESH.

de wet het maken van onderscheid toestaat dan wel het om indirect onderscheid gaat dat objectief gerechtvaardigd is. Het verbod van discriminatie, zoals opgenomen in de hiervoor genoemde wetten en verdragen, verbiedt niet alleen directe, maar ook alle vormen van indirecte discriminatie. Er is sprake van indirecte discriminatie indien het toepassen van neutrale criteria feitelijk leidt tot een discriminatoir resultaat, tenzij voor het verschil in behandeling een objectieve rechtvaardiging bestaat.

De regering is van mening dat met het opleggen van de met deze wet mogelijk gemaakte beëindigingsgrond, geen inbreuk wordt gemaakt op het discriminatieverbod, zoals neergelegd in voornoemde wetten en verdragen.

De toepassingscriteria zijn neutraal geformuleerd en maken geen onderscheid naar persoonskenmerken, zoals afkomst of geloofsovertuiging. Er wordt dan ook geen direct onderscheid gemaakt op grond van ras, huidskleur of nationale of etnische afstemming.

Indirect onderscheid op een van de voornoemde gronden kan echter niet op voorhand worden uitgesloten. Aangezien de huidige terroristische dreiging zoals in het eerste hoofdstuk omschreven voornamelijk uit jihadistische hoek komt, is het denkbaar dat moslims en personen met een afstamming uit een islamitisch land relatief gezien vaker een maatregel opgelegd zullen krijgen. Dit ondanks het neutraal geformuleerde toepassingscriterium, op grond waarvan deze bevoegdheden evengoed in te zetten zijn tegen andere vormen van terrorisme. Dit (mogelijke) indirecte onderscheid kan echter objectief gerechtvaardigd worden. Voor die conclusie is van belang op te merken dat deze maatregelen een legitiem doel dienen, de bescherming van de nationale veiligheid. Dit doel is reeds nader omschreven in paragraaf 6.1. Met het oog op het bereiken van dat doel is het opnemen van een zelfstandige beëindigingsgrond een geschikt en passend middel. De voorgestelde maatregelen leiden dan ook niet tot indirecte discriminatie.

6.3 Recht op een eerlijk proces

Op het moment dat een uitkering, toeslag of studiefinanciering wordt beëindigd dient de belanghebbende op grond van artikel 3:41, eerste lid, Awb op de hoogte te worden gebracht van dit besluit. Echter, de verwachting is dat het merendeel van de personen bij uitreis niet aangeeft waar men naar toe reist. Derhalve is het voor de uitvoeringsinstanties onmogelijk om na te gaan waar iemand zich bevindt en zullen zij zich voor wat betreft de toezending van het besluit in de regel baseren op het laatst bekende woonadres. Dit is volgens vaste rechtspraak gerechtvaardigd aangezien van het bestuursorgaan niet hoeft te worden verwacht dat zij gaan onderzoeken waar belanghebbende zich bevindt. De verzending van de beschikking naar het laatst bekende woonadres is derhalve een geschikte wijze van bekendmaking als bedoeld in artikel 3:41, tweede lid, Awb.³²

Daarbij zou de vraag kunnen rijzen of dit zich verenigt met het recht op een eerlijk proces als bedoeld in artikel 6 EVRM, omdat iemand de facto moeilijk in bezwaar kan gaan tegen een besluit wat hem niet (juist) bereikt. Los van het feit dat diegene zelf heeft besloten om te vertrekken zonder (over het algemeen) te vermelden met welke bestemming, is het sturen van de beschikking naar het laatst bekende adres zoals gezegd in overeenstemming met artikel 3:41, tweede lid, Awb. Mocht er al een inbreuk zijn op artikel 6 EVRM, dan is dat te rechtvaardigen. De voorgestelde maatregelen zijn namelijk bij wet voorzien en reeds in paragraaf 6.1 is uitgewerkt dat deze maatregelen noodzakelijk zijn in een democratische samenleving. Daarbij is met betrekking tot een mogelijke inbreuk op

³² ECLI:NL:CRVB:2014:112.

artikel 6 EVRM nagegaan of de voorgestelde handelwijze proportioneel is en er geen minder belastende alternatieven zijn. Echter, er zijn voor de uitvoeringsinstanties geen redelijke alternatieven mogelijk om de belanghebbenden gegarandeerd op de hoogte te stellen van het besluit tot beëindiging van de uitkering. Met betrekking tot een rechtvaardiging van de mogelijke inbreuk op artikel 6 EVRM kan worden gesteld dat de maatregel tevens in het belang is van de nationale veiligheid.

6.4 Privacyaspecten

De verstrekking van persoonsgegevens kan betekenen dat het recht op eerbiediging van de persoonlijke levenssfeer wordt beperkt. Artikel 8 EVRM laat op dit recht beperkingen toe, mits die bij of krachtens de wet zijn voorzien³³. Artikel 8 EVRM stelt aan de beperkingen de eis dat daar een legitiem doel mee wordt nagestreefd. Het tweede lid van artikel 8 noemt als legitieme doelen het belang van de nationale veiligheid, de openbare veiligheid of het economisch welzijn van het land, het voorkomen van wanordelijkheden en strafbare feiten, de bescherming van de gezondheid of de goede zeden of voor de bescherming van de rechten en vrijheden van anderen. Verder eist artikel 8 EVRM dat beperkingen noodzakelijk zijn in een democratische samenleving. Dit houdt in dat voor de inbreuk op het recht een dringende maatschappelijke behoefte («pressing social need») aanwezig moet zijn. Bovendien moeten op grond van artikel 8 EVRM bij inmenging in de persoonlijke levenssfeer de beginselen van proportionaliteit en subsidiariteit in acht worden genomen. Dat wil zeggen dat de inbreuk op de belangen van de betrokkenen niet onevenredig mag zijn in verhouding tot het met de verstrekking te dienen doel en dat het doel waarvoor de gegevens worden verstrekt, niet op een andere, minder nadelige manier voor de bij de verstrekking van persoonsgegevens betrokkene, kan worden bereikt.

Met dit wetsvoorstel worden de nodige waarborgen geboden om te verzekeren dat de gegevensverwerking voldoet aan de eisen die daaraan op grond van de nationale en internationale rechtsregels gesteld worden. Aan het vereiste van een wettelijke grondslag voor de verwerking van persoonsgegevens en justitiële gegevens wordt voldaan, doordat het wetsvoorstel in het voorgestelde artikel 72a van de Wet Suwi regelt dat gegevens van uitreizigers slechts worden verwerkt ten behoeve van de uitvoering van de in dit wetsvoorstel opgenomen beëindigingsgronden. Door met dit doel persoonsgegevens te verwerken, wordt bijgedragen aan het vergroten van de nationale veiligheid, zoals ondermeer beschreven in paragraaf 1.3 en 2.2. Zonder het verwerken van deze persoonsgegevens kunnen de voorgestelde beëindigingsgronden niet worden uitgevoerd. Kortheidshalve verwijst de regering hierbij naar paragraaf 4.3 en de artikelsgewijze toelichting bij de voorgestelde wijziging van de Wet Suwi. Voor wat betreft de toeslagen is in dit kader een wettelijke grondslag opgenomen door middel van een nieuw artikel 39, tweede lid, van de Awir (onderdeel F van de artikelsgewijze toelichting op artikel XXV). Voor wat betreft de studiefinanciering wordt in dit kader een wettelijke grondslag opgenomen door middel van de artikelen 9.6a van de Wet studiefinanciering 2000, 7.4a van de Wet studiefinanciering BES en 9.5a van de Wet tegemoetkoming onderwijsbijdrage en schoolkosten. De verwerking van persoonsgegevens betreft derhalve een legitiem doel in de zin van artikel 8 EVRM, te weten de bescherming van de nationale veiligheid. Het waarborgen van de nationale veiligheid is een zwaarwegend algemeen belang voor de Nederlandse samenleving en het in het

³³ Ook artikel 10 van de Grondwet, artikel 16 van het Verdrag inzake de rechten van het kind en de artikelen 7 en 8 van het EU-Handvest van de grondrechten laten op dit recht beperkingen toe.

geding zijnde belang rechtvaardigt dat op grond van dit wetsvoorstel een beperking op de persoonlijke levenssfeer van enkele individuen plaatsvindt. De personen waar het in dit wetsvoorstel om gaat maken de bewuste keuze om uit te reizen.

Dit neemt niet weg dat ook de belangen van deze personen moeten worden gewaarborgd. Bij de gegevensverwerking is gekozen om dit voor een afgebakend doel (de uitvoering van de specifieke beëindigingsgronden die in dit wetsvoorstel zijn opgenomen) te regelen. De gegevensverwerking vindt plaats binnen het domein van de Bijzondere Opsporingsdienst (BOD) van Inspectie Sociale Zaken en Werkgelegenheid (Inspectie SZW). De Inspectie SZW die middels de verstrekking van gegevens rechtmatig beschikt over de uitkeringsgegevens, belegt de uitvoering van deze taak slechts bij de persoon die werkzaam is in de CT-Infobox. Deze persoon is door de AIVD A-gescreend en wordt voor wat betreft de werkzaamheden in de CT-Infobox gecontroleerd door de Commissie van Toezicht op de Inlichtingen- en Veiligheidsdiensten. Het betreft voorts alleen het verwerken van het gegeven of iemand een uitkering ontvangt en bij welke instantie. Aangezien er enkel sprake is van een inkijsfunctie, vindt er bij Inspectie SZW geen opslag van persoonsgegevens plaats. Op de omgeving vindt standaard actieve en passieve logging en monitoring plaats om afwijkende gebeurtenissen vooraf en naderhand te kunnen detecteren. Het voorgaande geldt ook voor de gegevensverwerking op het gebied van de toeslagen door de FIOD-ambtenaar die is aangewezen door de Directeur-Generaal Belastingdienst om werkzaamheden te verrichten ten behoeve van de CT-Infobox.

Voor wat betreft de verwerking van de (bijzondere) persoonsgegevens die in een ambtsbericht van de AIVD, dan wel in een proces-verbaal van de Nationale Politie vervat zijn, gaat de regering er van uit dat de uitvoeringsinstellingen een wetsconforme uitvoering zullen waarborgen. De gegevens zullen ondermeer qua classificatie worden behandeld overeenkomstig de detentiegegevens en medische gegevens (risicoklasse 3). Dit komt tot uitdrukking in de beveiliging van de persoonsgegevens, de autorisaties met betrekking tot de toegang er toe, logging en de controle op de logging. Gezien het geringe aantal meldingen per jaar wordt de verwerking van de (bijzondere) persoonsgegevens ingebracht in bestaande reeds goed beveiligde systemen met beperkte autorisatie, al dan niet in een separate administratie. Bij de inrichting houden de uitvoeringsinstellingen zich aan de afspraken die rijksbreed zijn gemaakt over de inrichting van de informatiebeveiliging. Gelet op het grote belang van zorgvuldigheid geldt ten aanzien van zowel het proces als de inhoudelijke beoordeling, dat de Belastingdienst/Toeslagen werkt met het vier-ogen-principe.

7. Financiële effecten

De budgettaire effecten bij de uitkeringslasten zijn verwaarloosbaar en de verwachte uitvoeringskosten zijn gering, omdat het naar verwachting gaat om enkele tientallen personen per jaar. Er zijn tot op heden circa 95 sociale zekerheidsuitkeringen beëindigd.

8. Regeldruk en uitvoeringstoetsen

8.1 Regeldrukeffecten

De inhoudelijke nalevingskosten en de administratieve lasten vormen gezamenlijk de kosten die samenhangen met regeldruk. Het kabinet streeft ernaar de regeldruk voor burgers, bedrijven en professionals terug te dringen. Gelet op de zeer beperkte aantallen personen waarop deze beëindigingsgrond van toepassing zal zijn, zijn de regeldrukeffecten nihil.

8.2 Uitvoeringstoetsen

Het wetsvoorstel is voorgelegd voor een uitvoeringstoets aan UWV, SVB, Uitvoeringspanel gemeenten, Vereniging Nederlandse Gemeenten (VNG), Belastingdienst, Dienst Uitvoering Onderwijs (DUO), Autoriteit Persoonsgegevens (AP), Nationale politie en daarnaast voor toezichtbaarheidstoets bij Inspectie SZW³⁴. Ook is het wetsvoorstel via internet in consultatie gebracht. In deze paragraaf wordt op de genoemde toetsen ingegaan.

8.2.1 Uitvoeringsinstituut werknemersverzekeringen

Het wetsvoorstel is voor UWV uitvoerbaar en handhaafbaar vanaf 1 januari 2017. De geraamde uitvoeringskosten zijn geraamd op circa € 35.000,-. De implementatiekosten vallen onder de grens van € 1 mln. en worden uit eigen middelen gefinancierd.

UWV wijst op drie aandachtspunten.

Afhankelijkheid kwaliteit ambtsbericht bij bezwaren op beëindigingsbesluit

In het wetsvoorstel wordt UWV gevraagd op basis van een ambtsbericht of proces-verbaal de uitkering te beëindigen. Een uitreiziger wordt volgens UWV gedefinieerd als persoon die volgens de bevoegde opsporingsdiensten of inlichtingen- en veiligheidsdiensten deelneemt aan een bepaalde organisatie en zich in verband met die aansluiting buiten Nederland bevindt. UWV is niet in staat te verifiëren of de persoon voldoet aan deze kenmerken. UWV handelt hierbij dus uitsluitend op basis van het ambtsbericht. Als de kwaliteit van het onderzoek onvoldoende is, bestaat het risico dat UWV in bezwaar en beroep het beëindigingsbesluit (met terugwerkende kracht) moet herzien.

Als eerste merkt de regering op dat volgens het voorliggende wetsvoorstel als een uitreiziger wordt gedefinieerd de persoon ten aanzien van wie op grond van een melding van de opsporingsdiensten of inlichtingen- en veiligheidsdiensten is gebleken dat het gegronde vermoeden bestaat dat deze persoon zich buiten Nederland bevindt met het doel om zich aan te sluiten bij een organisatie die door de Minister van Veiligheid en Justitie, in overeenstemming met het gevoelen van de Rijksministerraad, is geplaatst op een lijst van organisaties die deelnemen aan een nationaal of internationaal gewapend conflict en een bedreiging vormen voor de nationale veiligheid.

De regering gaat er vervolgens van uit dat het onderzoek naar een uitreiziger door de CT-Infobox en de daaronder ressorterende partners een zodanige kwaliteit heeft dat op basis daarvan uitkeringen, toeslagen en studiefinanciering op grond van de voorliggende beëindigingsgrond rechtmatig kunnen worden beëindigd.

Gegevenslevering voor achterhalen specifieke uitkering uitreizigers

De AIVD en/of de Nationale politie benaderen de betreffende uitkeringsorganisatie gericht met het verzoek om de uitkering van de uitreiziger te beëindigen. UWV vindt dit vanuit privacyoverwegingen een goed uitgangspunt. In de praktijk zal voor de meeste uitkeringen een beroep gedaan worden op gegevens uit de Polisadministratie. Voor UWV is daarom van belang dat hiervoor een goede wettelijke grondslag is. Het voorstel voor het invoegen van artikel 72a Suwi biedt in de ogen van UWV een goed aanknopingspunt. Zij wachten met belangstelling de regels rond de gegevenslevering af die in navolging van deze wet bij algemene maatregel van bestuur worden ingesteld. Pas als de algemene maatregel

³⁴ Raadpleegbaar via www.tweedekamer.nl.

van bestuur van kracht is, kan UWV de betreffende gegevens legitiem leveren.

De regering onderschrijft dat de betreffende gegevens pas legitiem kunnen worden uitgewisseld nadat het voorgestelde artikel 72a Suwi een nadere invulling in lagere regelgeving heeft gekregen. Hierin wordt vóór inwerkingtreding van het voorliggende wetsvoorstel voorzien. In de betreffende lagere regelgeving zal worden geregeld welke gegevens Inspectie SZW van de uitvoeringsinstanties binnen het domein van de sociale zekerheid verkrijgt, zodat de beëindigingsgronden in de sociale zekerheid kunnen worden geëffectueerd op het moment dat een persoon een uitreiziger is. De gegevens van de uitvoeringsinstanties waarover Inspectie SZW dan de beschikking heeft, zijn het gegeven of een persoon wel of niet een uitkering ontvangt en welke uitkering die persoon ontvangt.

Aanlevering melding voor beëindiging bij UWV

UWV handelt op basis van een melding van een opsporingsdienst, zijnde een ambtsbericht van de AIVD of een proces-verbaal van de Nationale politie is. Op dit moment krijgt UWV de meldingen via de Inspectie SZW binnen. UWV vindt het voor de eenduidigheid beter als de meldingen nog steeds vanuit één instantie verstuurd blijven worden.

In reactie geeft de regering aan dat in het kader van de uitvoering van dit wetsvoorstel Inspectie SZW niet bevoegd is deze meldingen aan de uitvoeringsinstellingen te doen. Deze bevoegdheid komt alleen de AIVD of de Nationale politie toe.

8.2.2 Sociale verzekeringsbank

Het wetsvoorstel is voor de SVB uitvoerbaar vanaf 1 januari 2017. De structurele uitvoeringskosten zijn afhankelijk van het aantal aangemelde uitreizigers. De verwachting is dat dit om een zeer beperkt aantal gaat en hierdoor zullen deze kosten verwaarloosbaar zijn. De geraamde implementatiekosten zijn geraamd op circa € 66.000,-. De implementatiekosten vallen onder de grens van € 250.000 en worden uit eigen middelen gefinancierd. De SVB plaatst een aantal opmerkingen ter afweging.

Marginale toets SVB

Om op grond van het voorliggende wetsvoorstel een uitkering te kunnen beëindigen krijgt de SVB allereerst een melding van de AIVD en/of de Nationale politie middels een ambtsbericht dan wel een proces-verbaal. Hierop wordt van de SVB een marginale toets verwacht alvorens de uitkering te beëindigen. Het is niet mogelijk voor de SVB om na te gaan of de beëindigingsgronden voor sociale zekerheidswetten door de AIVD en/of Nationale politie grondig zijn getoetst. Hierbij zal de SVB moeten vertrouwen op het ambtsbericht of het proces verbaal.

Indien de uitkeringsgerechtigde in bezwaar gaat bij de SVB tegen de beslissingsgrond van «uitreiziger» kan de SVB zich niet beroepen op gronden die zij zelf heeft vastgesteld. De SVB loopt hiermee het risico dat de bestuursrechter de SVB zal wijzen op haar zelfstandige en onafhankelijke rol als uitvoerder. De verwachting is dat binnen de kleine groep voor wie de wijziging bedoeld is, de kans op een bezwaar- en beroepsprocedure dermate klein is dat het risico voor de SVB aanvaardbaar is. Zoals de regering in de vorige paragraaf heeft aangegeven, gaat de regering ervan uit dat het onderzoek door de CT-Infobox en de daaronder ressorterende partners een zodanige kwaliteit heeft dat op basis daarvan uitkeringen, toeslagen en studiefinanciering op grond van de voorliggende beëindigingsgrond rechtmatig kunnen worden beëindigd.

Het concept wetsvoorstel geeft volgens de SVB in zijn huidige vorm geen uitdrukkelijke wettelijke grondslag voor het verwerken van de informatie die de SVB via het ambtsbericht of het proces-verbaal van de AIVD en/of Nationale politie krijgt, indien zij deze berichten willen opnemen in het bestaande Document Management Systeem dan wel de meldingen in een bestand (papier dan wel digitaal) willen opnemen die volgens bepaalde criteria geordend zijn. Op grond van de van toepassing zijnde Wet bescherming persoonsgegevens mogen bijzondere persoonsgegevens niet worden verwerkt. Voor de marginale toets die de SVB op het ambtsbericht of proces-verbaal moet verrichten en ook om te kunnen beoordelen of het recht herleeft bij hernieuwde aanvraag moeten de berichten traceerbaar zijn.

De SVB verzoekt de mogelijkheden te bezien voor een formele wettelijke grondslag om de bijzondere persoonsgegevens uit het ambtsbericht of proces-verbaal te kunnen verwerken.

Gesteund door het advies van de AP (zie paragraaf 8.2.7) is de regering van oordeel dat de door de SVB gevraagde aanvullende wettelijke grondslag voor deze verwerking niet noodzakelijk is. Het ambtsbericht of proces-verbaal wordt op grond van de Wiv 2002 of Besluit politiegegevens naar de uitvoeringsinstanties verzonden. De in dit wetsvoorstel opgenomen beëindigingsgronden dragen de uitvoeringsinstanties op om op grond van de melding te handelen. Deze wettelijke taak (waaronder verstaan het nemen van een beslissing, het opbouwen van een dossier en het registreren van de persoon in het uitkeringssysteem) en daarvan in het verlengde het verwerken van de informatie ligt binnen een en hetzelfde doel, namelijk het voorkomen van terrorismefinanciering en het beschermen van de nationale veiligheid. Dit zware algemene belang valt binnen de uitzonderingscategorie van artikel 23, eerste lid, onderdeel f van de Wet bescherming persoonsgegevens (Wbp). Voor deze rechtvaardiging van de verwerking van bijzondere persoonsgegevens is tevens vereist dat de betreffende instantie wettelijk bevoegd is bijzondere persoonsgegevens te verwerken. In 2013³⁵ is deze grondslag toegevoegd in respectievelijk artikel 1, tweede lid van de wet Suwi, artikel 6a van de Participatiewet en artikel 3a van de IOAW en de IOAZ. Deze artikelen geven aan dat onder gegevens, persoonsgegevens in de zin van de Wbp moeten worden verstaan. Hieronder vallen ook bijzondere persoonsgegevens³⁶.

Derhalve is naast de verwerking van persoonsgegevens (artikel 8 Wbp) ook de verwerking van bijzondere persoonsgegevens geborgd. In het advies van het AP leest de regering dat ook zij er vanuit gaan dat in dit geval de uitzonderingen uit artikel 23 Wbp van toepassing zijn op (verdere) verwerking van de bijzondere persoonsgegevens.

Recht op uitkering of herleven recht

Indien een terugkeerder (wederom) in aanmerking wil komen voor een uitkering moet deze persoon aantonen dat hij of zij niet langer buiten Nederland verblijft en/of niet langer het doel heeft zich aan te sluiten bij een terroristische organisatie. Hiervoor dient hij of zij zich in persoon aan een loket bij de SVB te melden. Hiermee kan vastgesteld worden dat de persoon niet langer meer buiten Nederland verblijft. Het is echter niet mogelijk voor de SVB om op enigerlei wijze vast te stellen dat iemand niet langer het doel heeft om zich aan te sluiten bij een terroristische organisatie.

³⁵ Stb. 2013, 405.

³⁶ Kamerstukken II, 2012/13, 33 579, nr. 3.

De regering verwijst hiervoor naar de volgende paragraaf waar wordt ingegaan op welke wijze een uitvoeringsinstelling kan vaststellen dat een eerder als uitreiziger aangemerkt persoon als terugkeerder kan worden aangemerkt.

Overig

In het kader van de uitvoeringstoets door de Sociale verzekeringsbank is de vraag gerezen of de wet- en regelgeving inzake verzetsdeelnemers en oorlogsgetroffenen (V&O-wetgeving) ook onder de werking van het wetsvoorstel moet worden gebracht. De V&O-wetgeving valt onder de verantwoordelijkheid van de Staatssecretaris van Volksgezondheid, Welzijn en Sport. Na ampele overwegingen is besloten de V&O-wetgeving buiten de reikwijdte van het wetsvoorstel te houden. Ten eerste bestaat de groep van ruim 27.000 personen die een uitkering kracht V&O-wetgeving ontvangen voor het overgrote deel uit personen van 80 jaar en ouder; slechts enkele honderden uitkeringsgerechtigden zijn jonger dan 60 jaar. De kans dat één van hen uitreiziger wordt, wordt uiterst onwaarschijnlijk geacht. Voorts is enige tijd geleden besloten de V&O-wetgeving niet meer te wijzigen, tenzij daartoe een absolute noodzaak bestaat. Daarbij valt te denken aan een wijziging die voortvloeit uit de wijziging van een andere wet.

8.2.3 Uitvoeringspanel gemeenten

Het Uitvoeringspanel gemeenten acht het wetsvoorstel uitvoerbaar en vraagt aandacht voor een aantal punten.

Het Uitvoeringspanel gemeenten geeft aan dat gemeenten geen financieel risico willen lopen bij de terugvordering van onterecht verstrekte uitkeringen aan uitreizigers. Het panel verzoekt in het wetsvoorstel vast te leggen dat gemeenten, ook al is de uitreiziger eerder uitgereisd, de datum van het ambtsbericht of proces-verbaal als beëindigingsdatum voor de uitkering mogen hanteren en dus ook deze datum kunnen opnemen in de beëindigingsbeschikking.

Hoewel de regering onderkent dat het terugvorderen van een onterecht verstrekte uitkering aan een uitreiziger uitvoeringstechnisch lastig is, is dit naar de mening van de regering onvoldoende grond om van de terugvordering af te zien. Van iedereen, dus ook van uitreizigers, die onterecht een uitkering ontvangen, dient deze te worden teruggevorderd. Als in het ambtsbericht of proces-verbaal een datum van uitreis wordt genoemd die ligt voor de datum van dat ambtsbericht of proces-verbaal, bestaat op de datum van uitreis geen recht op uitkering. Die uitkering is vanaf dat moment ten onrechte verstrekt en dient te worden teruggevorderd.

In reactie op het aandachtspunt dat het ambtsbericht of proces-verbaal afgegeven dient te worden aan de burgemeester van de desbetreffende gemeente zegt de regering toe bij de implementatie van het wetsvoorstel te bezien of dit op deze wijze kan worden vormgegeven.

Tot slot vraagt het Uitvoeringspanel gemeenten om in de definitie van uitreizigers of in de toelichting op te nemen wanneer er sprake is van een terugkeerder.

In reactie hierop geeft de regering het volgende aan. Om als uitreiziger te worden aangemerkt moet volgens de in het wettekst opgenomen definitie aan twee voorwaarden worden voldaan, namelijk 1. de persoon bevindt zich buiten Nederland en 2. er is een gegrond vermoeden dat de persoon zich wil aansluiten bij een terroristische organisatie. Als een terugkeerder zich weer in Nederland bevindt, dan wordt niet (meer) voldaan aan het eerste criterium. Daarmee vervalt het deskundigenadvies (ambtsbericht of proces-verbaal) en kan de uitvoeringsinstelling een uitkering, toeslag of studiefinanciering toekennen, uiteraard als aan de overige voorwaarden

daarvoor wordt voldaan. Doet een terugkeerder een aanvraag vanuit het buitenland, dan wordt nog steeds voldaan aan het eerste criterium. De uitvoeringsinstelling zou dan moeten nagaan of de terugkeerder nog steeds het doel heeft zich aan te willen sluiten bij een terroristische organisatie. Daarbij ligt primair de verantwoordelijkheid bij de terugkeerder om aan te tonen dat hij, in weerwil van het ambtsbericht of procesverbaal, niet langer het doel heeft om zich aan te sluiten bij een terroristische organisatie.

Uitvoeringsinstellingen kunnen bij de aanvraag om een uitkering, toeslag of studiefinanciering op basis van de materiewetten ook de verplichting verbinden zich te melden aan de balie van de uitvoeringsinstelling. Op dat moment bevindt de terugkeerder zich in Nederland en komt het deskundigenadvies te vervallen nu er een contra-indicatie is (het zich in Nederland bevinden). De uitvoeringsinstelling kan dan een uitkering, toeslag of studiefinanciering toekennen, uiteraard als aan de overige voorwaarden daarvoor wordt voldaan. Mocht de terugkeerder dan vervolgens opnieuw uitreizen, wordt er een nieuw proces-verbaal en/of ambtsbericht opgesteld en verzonden naar de betreffende uitvoeringsinstelling(en) zodat de uitkering, toeslag of studiefinanciering opnieuw kan worden stopgezet. Voor zover en zo lang de uitvoeringsinstelling geen nieuwe melding krijgt, mag de uitvoeringsinstelling ervan uitgaan dat er recht op uitkering, toeslag en studiefinanciering blijft bestaan. Overigens zal in de meeste gevallen een terugkeerder meteen in hechtenis worden genomen en bestaat om die reden (nog steeds) geen recht op uitkering, toeslag of studiefinanciering.

8.2.4 Vereniging Nederlandse gemeenten

Het wetsvoorstel is voor een bestuurlijke reactie voorgelegd aan de VNG. De VNG heeft het wetsvoorstel besproken met gemeenten en volgt de inbreng van gemeenten in het Uitvoeringsspanel gemeenten (zie voorgaande paragraaf). Op basis hiervan zien zij geen bezwaar om de wijzigingen in de socialezekerheidswetgeving door te voeren.

8.2.5 Belastingdienst

Uitkomst van de uitvoeringstoets van de Belastingdienst is dat het wetsvoorstel uitvoerbaar is. De Belastingdienst merkt daarbij het volgende op.

Proces van stopzetten

Het proces van beëindiging is uitvoerbaar en wordt als volgt vormgegeven:

Na ontvangst van een ambtsbericht of een proces-verbaal worden de toeslagen van de uitreiziger door de Belastingdienst/Toeslagen stopgezet. Als de uitreiziger zelf de aanvrager is van de toeslag wordt de toeslag gestopt vanaf de eerste van de maand volgend op de maand waarin de betreffende persoon als uitreiziger wordt aangemerkt. Een mogelijk achterblijvende partner of medebewoner zal zelf (opnieuw) toeslag moeten aanvragen als er recht op bestaat. Door de Belastingdienst wordt hierover niet gecommuniceerd met de achterblijvers. Komt de uitreiziger voor als partner dan wordt de toeslag van de achterblijvende partner die de toeslag heeft aangevraagd, aangepast aan de nieuwe situatie. In sommige situaties kan de achterblijvende partner een hogere toeslag ontvangen.

De Belastingdienst/Toeslagen betaalt rond de 20e van elke maand de toeslag uit over de daarop volgende maand (de toeslag over mei wordt dus bijvoorbeeld op 20 april uitbetaald). De betaalselectie vindt de 15e plaats. Indien de Belastingdienst de melding voor de 15 van de maand ontvangt is het mogelijk om via een zogenaamde noodprocedure in de

processen de betaling tegen te houden. Indien de melding na de 15e wordt ontvangen, kan de betaling niet meer worden tegengehouden. Dit betekent dat de toeslag over de daaropvolgende maand (in het voorbeeld mei) teruggevorderd dient te worden. Gelet op het feit dat de betreffende persoon is uitgereisd zal dit een verhoogd invorderingsrisico met zich meebrengen.

Als een uitreiziger die is teruggekeerd (opnieuw) een toeslag aanvraagt of aangemerkt wil worden als partner dan dient hij/zij zich te melden aan de balie van de Belastingdienst op basis waarvan door de Belastingdienst/Toeslagen vastgesteld kan worden dat de uitreiziger weer terug is en niet meer als uitreiziger wordt aangemerkt. Deze vaststelling wordt door de Belastingdienst zelf uitgevoerd. De Belastingdienst/Toeslagen zal de AIVD en/of Nationale politie hierover informeren. De Belastingdienst geeft nadrukkelijk in overweging dat alle uitvoeringsdiensten door de AIVD en de Nationale politie ook worden geïnformeerd over het feit dat een uitreiziger is teruggekeerd. Hiermee wordt geborgd dat alle uitvoeringsorganisaties (gelijktijdig) over dezelfde informatie beschikken. In reactie hierop verwijst de regering naar paragraaf 8.2.3.

Partnerschap

Kenmerkend voor de toeslagen is dat deze op het niveau van het huishouden worden toegekend. Dat wil zeggen dat als er sprake is van partnerschap er slechts sprake kan zijn van één toeslag voor beide partners samen op basis van beide inkomens. De toeslag staat in dat geval op naam van één van beiden. De regering heeft ervoor gekozen om in het kader van de beëindiging van de aanspraak op een toeslag van een uitreiziger niet het zogenaamde koppelingsbeginsel van toepassing te laten zijn op de partner en de medebewoner zoals dat nu in de Algemene wet inkomensafhankelijke regelingen is opgenomen voor de partner en de medebewoner van de vreemdeling die niet rechtmatig in Nederland verblijft. De mate waarin de gevolgen voor toeslagen zich voordoen is mede afhankelijk van de aard van het partnerschap (zie ook paragraaf 5.1.2).

Opgemerkt wordt dat wanneer de achterblijvende partner het recht op toeslagen blijft behouden deze mogelijk de uitgereisde partner financieel zou kunnen ondersteunen. Daarvoor zou (een gedeelte) van de toeslag aangewend kunnen worden. De vraag wordt gesteld of op deze wijze toch niet indirect wordt bijgedragen aan het financieren van terroristische activiteiten door de overheid door het uitbetalen van de toeslag.

8.2.6 Dienst Uitvoering Onderwijs

Het wetsvoorstel is voor DUO uitvoerbaar. De totale incidentele kosten bedragen 1.000 uur en zijn gelegen in het opnemen van een nieuw type beschikking in de betreffende uitvoeringssystemen. Daarnaast zal binnen de systemen een nieuw blokkeringscode worden ingevoerd voor de markering van betrokken personen waarvan de studiefinanciering of tegemoetkoming wordt stopgezet. DUO voorziet geen structurele kosten voor de uitvoering indien het aantal aangeleverde personen minder dan 300 per jaar bedraagt. De eventuele kosten die zijn verbonden met de nog nader uit te werken wijze van gegevensuitwisseling tussen Inspectie SZW en DUO zullen bij de uitvoeringstoets op die regeling worden meegenomen.

Gegevensuitwisseling CT-Infobox en DUO

Zodra de Minister van OCW een melding in de vorm van een ambtsbericht of proces-verbaal ontvangt van de AIVD en/of de Nationale politie via de CT-Infobox, kan hij besluiten dat betrokken studerende geen aanspraak

meer heeft op een uitkering op basis van de WSF 2000, de WSF BES of de WTOS. Tevens hebben de AIVD en/of de Nationale politie de mogelijkheid om ten aanzien van individuen, bij DUO na te vragen of deze personen op dat moment in aanmerking komen voor een uitkering in het kader van de WSF 2000, de WSF BES of de WTOS. Over de wijze waarop deze gegevens zullen worden uitgewisseld tussen Inspectie SZW (als vertegenwoordiger van de CT-Infobox) en DUO, is in de uitvoeringstoets nog niet ingegaan. Deze materie zal op een later tijdstip worden uitgewerkt in lagere regelgeving.

Tegemoetkomingen als bedoeld in Hoofdstuk 5 WTOS

In het voorliggende wetsvoorstel wordt gesteld dat ook de tegemoetkomingen in het kader van de WTOS door DUO op aangeven van de CT-Infobox dienen te worden stopgezet. In de WTOS zijn een drietal verschillende doelgroepen opgenomen, ieder met een eigen soort uitkering. Bij twee doelgroepen (te weten studenten aan een lerarenopleiding die geen recht meer hebben op studiefinanciering en leerlingen aan een deeltijdse opleiding 18+ of vavo) wordt éénmaal per jaar een uitkering vastgesteld en vervolgens ineens voor het gehele jaar uitbetaald. Daarmee zal het in de meeste gevallen niet mogelijk zijn om de uitkering tussentijds stop te zetten, de studerende heeft deze immers reeds ontvangen. Het is wel mogelijk om de uitkering met terugwerkende kracht in te trekken indien het ambtsbericht en/of het proces-verbaal hiertoe aanleiding geeft. Ook kan worden voorkomen dat een aanvraag in een volgend jaar wordt gehonoreerd.

8.2.7 Autoriteit Persoonsgegevens

De AP merkt als eerste op dat de verwerking van gegevens van de deelnemende partijen in de CT-Infobox wordt bestreken door de Wet op de inlichtingen- en veiligheidsdiensten 2002 (Wiv 2002). De AP geeft aan, gelet op artikel 2, tweede lid, onderdeel b, Wbp niet bevoegd te zijn te oordelen over de gegevensverwerking in de CT-Infobox. De regering onderschrijft dit.

Met genoegen constateert de regering dat de AP voorts van mening is dat in deze memorie van toelichting de noodzaak van het voorgestelde voldoende wordt onderbouwd en dat het voornemen zich in voldoende mate verhoudt tot het nagestreefde doel.

De AP vraagt wel aandacht voor de persoonsgegevens die de CT-Infobox «verlaten» in de vorm van een ambtsbericht dan wel vervat zijn in een proces-verbaal van Nationale politie. Deze persoonsgegevens zullen veelal bijzondere persoonsgegevens zijn in de zin van artikel 16 van de Wbp, waarvan verwerking verboden is, behoudens de uitzonderingen uit, kort gezegd, de artikelen 17 tot en met 23 Wbp. Dat de uitzondering op het algemene verwerkingsverbod van toepassing zijn, laat zich licht denken aldus de AP. Evenzeer is met, onder meer, dit wetsvoorstel een grondslag voor (verdere) verwerking als bedoeld van artikel 8 van de Wbp aanwezig. De AP adviseert wel in deze memorie van toelichting met het oog op de voornoemde bijzondere persoonsgegevens aandacht te besteden aan de zorgvuldige, wetsconforme verwerking door de uitvoeringsorganisaties, in het bijzonder aan de beveiliging van die persoonsgegevens, de autorisaties met betrekking tot de toegang er toe, logging en de controle van die logging. Naar aanleiding van dit advies is paragraaf 6.4 nader aangevuld.

8.2.8 Nationale politie

Het wetsvoorstel is voorgelegd aan de Nationale Politie. In hun reactie melden zij dat het wetsvoorstel, gezien het beperkte aantal te verwachten uitreizigers, geen grote gevolgen voor de bedrijfsvoering van de Nationale politie zal hebben.

8.2.9 Toezichtbaarheidstoets Inspectie SZW

Het wetsvoorstel is voor de toezichtbaarheidstoets voorgelegd aan de Inspectie SZW. De Inspectie heeft de volgende aandachtspunten. Met de voorgestelde bepalingen wordt in de Wet SUWI en in de OCW-wetten een nieuwe wettelijke grondslag opgenomen op grond waarvan UWV, SVB, gemeenten en DUO gegevens verstrekken aan de Inspectie SZW ten behoeve van de CT-Infobox. Het voorgestelde artikel 72a, tweede lid, van de Wet SUWI, maakt het daarbij mogelijk om bij of krachtens algemene maatregel van bestuur te regelen dat bij de gegevensverstrekking door UWV, SVB en gemeenten, gebruik wordt gemaakt van Suwinet (de elektronische voorzieningen als bedoeld in paragraaf 5.6 van het Besluit SUWI), aldus de Inspectie SZW. De regering beziet nog op welke wijze UWV, SVB en gemeenten de gegevens verstrekken aan de Inspectie SZW ten behoeve van de CT-Infobox. Bij ministeriële regeling worden regels gesteld over de wijze van gegevensverstrekking tussen DUO en de Inspectie SZW.

De opmerking van de Inspectie SZW over de doorwerking van de uitsluitingsgrond voor een uitreiziger in de WW naar overneming van uit de dienstbetrekking voortvloeiende verplichtingen bij betalingsonmacht van de werkgever is verwerkt in het wetsvoorstel. Dit geldt ook voor de technische opmerkingen die de Inspectie SZW heeft gemaakt.

8.2.10 Internetconsultatie

Het aantal ontvangen reacties op de internetconsultatie bedroeg 32. Deze reacties zijn voornamelijk afkomstig van geïnteresseerde burgers. De via internetconsultatie ontvangen reacties zijn, voor zover de indieners instemden met openbaarmaking ervan, voor een ieder raadpleegbaar via www.internetconsultatie.nl.

ARTIKELSGEWIJS

Algemeen

De te wijzigen wetten zijn in alfabetische volgorde en onderverdeeld naar het ministerie waaronder zij ressorteren in het wetsvoorstel opgenomen.

Artikelen I Algemene Kinderbijslagwet, II Algemene nabestaandenwet en III Algemene Ouderdomswet

Onderdeel A

In artikel 1, onderdeel e, artikel 1, onderdeel q, en artikel 1, onderdeel k, van respectievelijk de AKW, Anw en AOW wordt aan de begripsbepalingen het begrip «uitreiziger» toegevoegd. Om te kunnen worden beschouwd als een uitreiziger gelden cumulatief drie voorwaarden die zijn verwerkt in de begripsomschrijving:

- a. door de opsporingsdiensten of inlichtingen- en veiligheidsdiensten aan de betreffende uitvoeringsinstantie is gemeld dat;
- b. het gegronde vermoeden bestaat dat de gerechtigde zich buiten Nederland bevindt met het doel zich aan te sluiten bij; en
- c. een organisatie die door de Minister van Veiligheid en Justitie, in overeenstemming met het gevoelen van de Rijksministerraad, is geplaatst op een lijst van organisaties die deelnemen aan een

nationaal of internationaal gewapend conflict en een bedreiging vormen voor de nationale veiligheid.

De feiten waaruit blijkt dat iemand voldoet aan de voorwaarden om te worden beschouwd als een uitreiziger worden door de AIVD of Nationale politie middels een ambtsbericht respectievelijk een proces-verbaal aan de desbetreffende uitvoeringsinstelling, in dit geval de SVB, kenbaar gemaakt. Voor een nadere uitleg van deze melding wordt verwezen naar de paragrafen 4.2.1 en 4.3.2 t/m 4.3.5 van het algemeen deel van de toelichting.

Met «een lijst van organisaties» in de begripsbepaling wordt bedoeld op de lijst van de door de Minister van V&J, in overeenstemming met de Rijksministerraad, aangewezen organisaties die een bedreiging vormen voor de nationale veiligheid. Qua terminologie wordt alvast aangesloten bij het voorgestelde artikel 14, vierde lid, van de Rijkswet op het Nederlandschap zoals dat gaat luiden als de wijziging van de Rijkswet op het Nederlandschap in verband met het intrekken van het Nederlandschap in het belang van de nationale veiligheid in werking is getreden. In dat artikel staat dat de Minister van V&J in het belang van de nationale veiligheid het Nederlandschap kan intrekken van de persoon die zich buiten het Koninkrijk bevindt en zich heeft aangesloten bij een organisatie die deelneemt aan een nationaal of internationaal gewapend conflict en door Onze Minister, in overeenstemming met het gevoelen van de Rijksministerraad, is geplaatst op een lijst van organisaties die een bedreiging vormen voor de nationale veiligheid.

Voor een verdere uitwerking van de genoemde drie voorwaarden wordt verwezen naar de paragrafen 4.2.2 t/m 4.2.5 van het algemeen deel van de toelichting.

De toelichting op onderdeel A is van overeenkomstige toepassing op onderdeel A van de artikelen IV tot en met XVII en XIX tot en met XXI. Voor wat betreft onderdeel A van de artikelen VIII, IX, XV, XVI en XX, die wijzigingen van BES-wetgeving inhouden, dient de term «buiten Nederland bevinden» conform de dienaangaande wetteksten gelezen te worden als de openbare lichamen (Bonaire, Sint Eustatius en Saba). Gelet op het onderscheiden karakter van de BES-regelgeving voor de sociale zekerheid ten opzichte van de Europees Nederlandse regelgeving is besloten om zo veel mogelijk aan te sluiten bij dit bestaande onderscheid en Europees Nederland en de BES voor wat betreft de sociale zekerheid te beschouwen als verschillend grondgebied met eigen regelgeving.

Onderdeel B van de artikelen I en III en onderdeel C van de artikelen I tot en met III

In onderdeel B van de artikelen I en III en onderdeel C van de artikelen I tot en met III is middels een nieuw artikel geregeld onder welke omstandigheden voor een AKW-, Anw en AOW-gerechtigde geen recht op kinderbijslag respectievelijk AOW-ouderdomspensioen, AOW-partnertoeslag of een nabestaanden- of wezenuitkering ontstaat. Tevens is voor de AOW- en de Anw-uitkering expliciet geregeld dat een bestaand recht op een uitkering eindigt. Voor de kinderbijslag is dit impliciet geregeld middels het voorgestelde artikel 7d. Hiermee wordt aangesloten bij de systematiek van deze wetten. Voor de AKW is namelijk niet expliciet opgenomen dat een lopend recht op kinderbijslag eindigt als iemand is aangemerkt als uitreiziger, maar dit vloeit voort uit de aard van de bestaande bepalingen. Bij bijvoorbeeld de Anw is dit wel expliciet opgenomen, omdat dit voor andere beëindigingsgronden ook in aparte artikelen is opgenomen.

Middels de melding van de AIVD of de Nationale politie wordt aan de SVB kenbaar gemaakt of iemand kan worden beschouwd als een uitreiziger. Het is vervolgens aan de SVB om te wegen en te beoordelen of de informatie het niet ontstaan of beëindiging van het recht kan dragen. Dientengevolge dienen de feitelijke gronden, uitgewerkt in de melding, uiteraard met voldoende zekerheid te kunnen worden aanvaard. Op die manier kan de SVB met een marginale toets zich van de houdbaarheid van deze informatie kan vergewissen. Deze vergewissingsprocedure wordt beschreven in paragraaf 4.3.3 van het algemeen deel van de toelichting.

Om opnieuw kinderbijslag, een Anw- of een AOW-uitkering te kunnen ontvangen, moet op grond van artikel 14, eerste lid, AKW, artikel 33, eerste lid, Anw en artikel 14, eerste lid, AOW een nieuwe aanvraag worden ingediend. Daarbij is het niet ongebruikelijk dat voordat kinderbijslag, een Anw- of een AOW-uitkering wordt toegekend, er een contactmoment bestaat tussen de SVB en de aanvrager. Een dergelijk contactmoment is ingevolge de toevoeging van deze beëindigingsgrond noodzakelijk, zodat de SVB kan vaststellen dat iemand zich niet langer in het buitenland bevindt en dus niet langer een uitreiziger is. De situatie van terugkeerders wordt nader beschreven in paragraaf 5.2 van het algemeen deel van de toelichting.

Artikel IV Participatiewet

Onderdeel A

Verwezen wordt naar de toelichting bij onderdeel A van de artikelen I tot en met III. In de definitie van uitreiziger worden in de Participatiewet twee uitvoeringsinstanties aangewezen, namelijk het college en de SVB. Normaliter zal het college de Participatiewet uitvoeren, maar voor de uitvoering van paragraaf 5.4 is de SVB aangewezen en zal zij in dat concrete geval de melding moeten ontvangen.

Onderdeel B

In artikel 13, eerste lid, van de Participatiewet is geregeld onder welke omstandigheden iemand geen recht (meer) heeft op een bijstandsuitkering. Op dit moment betreft dat onder andere hen van wie rechte van vrijheid is ontnomen, zoals gedefinieerd in artikel 1, onderdeel h, van de Participatiewet, of de bijstandsgerechtigde die zich onttrekt aan de tenuitvoerlegging van een vrijheidsstraf of vrijheidsbenemende maatregel. Aan deze opsomming van bestaande uitsluitingsgronden wordt nu een nieuwe uitsluitingsgrond toegevoegd. Er wordt namelijk een uitsluitingsgrond toegevoegd waarin wordt bepaald dat er geen recht bestaat op een bijstandsuitkering indien diegene een uitreiziger is. Dit betekent dat er zowel geen recht op een bijstandsuitkering kan ontstaan als dat het bestaande recht op een bijstandsuitkering kan worden beëindigd.

Voor de werking van de melding en beoordeling van de feiten door in casu het college, wordt verwezen naar de toelichting bij onderdeel B van de artikelen I en III en onderdeel C van de artikelen I en II die voor dat onderwerp van overeenkomstige toepassing is.

Om opnieuw een bijstandsuitkering te kunnen ontvangen, moet een nieuwe aanvraag worden ingediend. Op grond van artikel 43 dient deze aanvraag schriftelijk te worden gedaan. Echter, het is niet ongebruikelijk dat voordat een bijstandsuitkering wordt toegekend, er een contactmoment bestaat tussen desbetreffende gemeente en de aanvrager. Een

dergelijk contactmoment is ingevolge de toevoeging van deze uitsluitingsgrond noodzakelijk, zodat de gemeente kan vaststellen dat iemand niet langer een uitreiziger is. De situatie van terugkeerders wordt nader beschreven in paragraaf 5.2 van het algemeen deel van de toelichting.

Artikel V Remigratiewet

Onderdeel A

Verwezen wordt naar de toelichting bij onderdeel A van de artikelen I tot en met III.

Onderdelen B en C

In 2b, eerste lid, van de Remigratiewet is geregeld onder welke omstandigheden iemand in aanmerking komt voor een remigratie-uitkering. Op dit moment betreft dat overeenkomstig artikel 2b, eerste lid, onder andere hen van wie niet rechtens de vrijheid is ontnomen, of de uitkeringsgerechtigde die zich onttrekt aan de tenuitvoerlegging van een vrijheidsstraf of vrijheidsbenemende maatregel. Aan deze opsomming van bestaande gronden voor het al dan niet in aanmerking komen voor een remigratie-uitkering wordt nu een nieuwe grond toegevoegd. Er wordt namelijk een grond toegevoegd waarmee wordt bepaald dat er geen recht ontstaat op een remigratie-uitkering indien diegene een uitreiziger is. Tevens wordt onder vernummering van artikel 6aa tot 6ab een nieuw artikel 6aa ingevoegd. In dat artikel wordt geregeld dat het recht op een remigratie-uitkering eindigt op het moment dat iemand een uitreiziger is.

Voor de werking van de melding en beoordeling van de feiten door in casu de SVB wordt verwezen naar de toelichting bij onderdeel B van de artikelen I en III en onderdeel C van de artikelen I en II die voor dat onderwerp van overeenkomstige toepassing is.

Om opnieuw een remigratie-uitkering te kunnen ontvangen, moet een nieuwe aanvraag worden ingediend. Op grond van artikel 2b dienen de stukken voor deze aanvraag schriftelijk te worden ingediend. Echter, het is niet ongebruikelijk dat voordat een remigratie-uitkering wordt toegekend, er een contactmoment bestaat tussen de SVB en de aanvrager. Een dergelijk contactmoment is ingevolge de toevoeging van deze beëindigingsgrond noodzakelijk, zodat de SVB kan vaststellen dat iemand niet langer een uitreiziger is. De situatie van terugkeerders wordt nader beschreven in paragraaf 5.2 van het algemeen deel van de toelichting.

Artikel VI Toeslagenwet

Onderdeel A

Verwezen wordt naar de toelichting bij onderdeel A van de artikelen I tot en met III.

Onderdeel B

Aan artikel 2 wordt een elfde lid toegevoegd, waarin is opgenomen dat er geen recht op een toeslag bestaat op het moment dat iemand geen loondervingsuitkering ontvangt. De Toeslagenwet volgt dus de beëindiging van een uitkering op grond van een andere wet. Bij de Toeslagenwet is dus niet zelfstandig opgenomen dat er geen recht ontstaat of het bestaande recht vervalt als iemand een uitreiziger is, omdat die bepaling reeds voortvloeit uit de andere wetten die van belang zijn voor de Toeslagenwet. Bij de uitvoering van deze beëindigingsgrond zal deze koppeling kunnen worden gemaakt.

Om opnieuw in aanmerking te kunnen komen voor een toeslag, moet op grond van artikel 11, eerste lid, een nieuwe aanvraag worden ingediend. Deze aanvraag zal het UWV dan beoordelen, waarbij reeds bij de toekenning van een loondervingsuitkering zal zijn beoordeeld of iemand niet langer een uitreiziger is. De situatie van terugkeerders wordt nader beschreven in paragraaf 5.2 van het algemeen deel van de toelichting.

Artikel VII Werkloosheidswet, artikel XIV Wet inkomensvoorziening oudere werklozen en artikel XIX Wet werk en inkomen naar arbeidsvermogen

Onderdeel A van de artikelen VII, XIV en XIX

Verwezen wordt naar de toelichting bij onderdeel A van de artikelen I tot en met III.

Onderdeel B van de artikelen VII, XIV en onderdelen B tot en met I van artikel XIX

Middels onderdeel B van de artikelen VII, XIV en XIX wordt aan artikel 19, eerste lid, van de WW, artikel 6, eerste lid, van de Wet IOW en artikel 43 van de Wet WIA een nieuwe beëindigingsgrond respectievelijk uitsluitingsgrond met betrekking tot de uitreiziger toegevoegd. Daarbij is aangesloten bij de systematiek van de bestaande beëindigingsgronden. In de WW is alleen in artikel 19 opgenomen dat een werknemer geen recht heeft op een uitkering als hij een uitreiziger is. Op grond van artikel 20 betekent dat, dat een lopende uitkering ook wordt beëindigd zodra diegene een uitreiziger is. Op grond van artikel 7, onderdeel a, Wet IOW en artikel 49, eerste lid, onderdeel b, van de Wet WIA geldt dit ook voor een IOW- en een WIA-uitkering. In de WW, de Wet IOW en de Wet WIA bestaat namelijk al een beëindigings- en herlevingssystematiek voor de beëindigingsgronden dus daar wordt niets aan veranderd. Bij de Wet WIA is wel de toevoeging van de beëindigingsgrond aan enkele bestaande artikelen noodzakelijk om aan te kunnen sluiten bij de bestaande systematiek van de Wet WIA. Dit wordt gedaan in de onderdelen C tot en met I van artikel XIX.

Voor de werking van de melding en beoordeling van de feiten door in casu het UWV, wordt verwezen naar de toelichting bij onderdeel B van de artikelen I en III en onderdeel C van de artikelen I en II die voor dat onderwerp van overeenkomstige toepassing is.

Om opnieuw een WW- IOW- of een WIA-uitkering te kunnen ontvangen, moet op grond van artikel 22, eerste lid, WW, artikel 4, eerste lid, Wet IOW en artikel 64, eerste lid, Wet WIA een nieuwe aanvraag worden ingediend. Daarbij is het niet ongebruikelijk dat voordat een uitkering wordt toegekend, er een contactmoment bestaat tussen het UWV en de aanvrager. Een dergelijk contactmoment is ingevolge de toevoeging van deze beëindigingsgrond noodzakelijk, zodat het UWV kan vaststellen dat iemand niet langer een uitreiziger is. De situatie van terugkeerders wordt nader beschreven in paragraaf 5.2 van het algemeen deel van de toelichting.

Onderdeel C en D van artikel VII

Onderdeel C en D van artikel VII betreffen kleine aanpassingen. In onderdeel C worden de specifieke herlevingsmogelijkheden van het recht op een uitkering opgesomd. Hier wordt de herlevingsmogelijkheid na de beëindiging van een uitkering van een uitreiziger aan toegevoegd. In onderdeel D wordt de verwijzing naar de uitsluitingsgrond bij een uitreiziger toegevoegd. Op die manier wordt aangesloten bij de reeds

gemaakte keuzes in Hoofdstuk IV van de WW voor bijvoorbeeld voortvluchtigen, de uitsluitingsgrond voor een uitreiziger kan niet worden tegengeworpen aan de betaling van de uit de dienstbetrekking voortvloeiende verplichtingen bij onmacht van de werkgever.

Artikel VIII Wet algemene ouderdomsverzekering BES, artikel IX Wet algemene weduwen- en wezenverzekering BES, artikel XV Wet kinderbijslagvoorziening BES, artikel XVI Wet ongevallenverzekering BES, artikel XX Wet ziekteverzekering BES

Onderdeel A

Verwezen wordt naar de toelichting bij onderdeel A van de artikelen I tot en met III.

Onderdeel B van artikel XX, en de onderdelen B en C van de artikelen VIII IX en XV

In de onderdelen B en C wordt een beëindigingsgrond opgenomen. In de BES-wetgeving is vrijwel nog geen beëindigingsgrond opgenomen. Deze beëindiging houdt in dat er een grond opgenomen wordt om de uitkeringen te beëindigen als iemand een uitreiziger is. Gekozen is om zoveel mogelijk aan te sluiten bij de huidige systematiek van de wetten. Met uitzondering van de artikelen XV en XX wordt in alle wetgeving, onverminderd de bepalingen van de wet, tevens een herlevingsmogelijkheid opgenomen. In artikel XX is reeds opgenomen dat het beëindigen van de ziekteverzekering slechts van toepassing is indien en voor zolang iemand daadwerkelijk een uitreiziger is. Op het moment dat iemand niet langer een uitreiziger is kan weer een aanvraag worden gedaan.

Voor de werking van de melding en beoordeling van de feiten door in casu de Minister wordt verwezen naar de toelichting bij onderdeel B van de artikelen I en III en onderdeel C van de artikelen I en II die voor dat onderwerp van overeenkomstige toepassing is.

Om opnieuw een uitkering te kunnen ontvangen, moet een nieuwe aanvraag worden ingediend. Daarbij is het niet ongebruikelijk dat voordat een uitkering wordt toegekend, er een contactmoment bestaat tussen Onze Minister en de aanvrager. Een dergelijk contactmoment is ingevolge de toevoeging van deze beëindigingsgrond noodzakelijk, zodat kan worden vastgesteld dat iemand niet langer een uitreiziger is. De situatie van terugkeerders wordt nader beschreven in paragraaf 5.2 van het algemeen deel van de toelichting.

Artikel X Wet arbeidsongeschiktheidsverzekering zelfstandigen artikel XI Wet arbeidsongeschiktheidsvoorziening jonggehandicapten en artikel XVII Wet op de arbeidsongeschiktheidsverzekering,

Onderdeel A van de artikelen X, XI, en XVII

Verwezen wordt naar de toelichting bij onderdeel A van de artikelen I tot en met III.

Onderdelen B en C van artikel X, onderdelen B, D, F en G van artikel XI en onderdeel B van artikel XVII

Middels de hierboven genoemde onderdelen wordt in artikel 7d en 19, achtste lid, van de Waz, de artikelen 1a:6, eerste lid, 2:11, eerste lid, 3:5b en 3:19, tiende lid, van de Wajong en in artikel 43, negende lid, van de WAO een nieuwe beëindigingsgrond opgenomen. Daarbij is aangesloten

bij de systematiek van de bestaande beëindigingsgronden. In de Waz is in artikel 47d opgenomen dat iemand geen recht heeft op een uitkering als diegene een uitreiziger is. In artikel 19, achtste lid is vervolgens opgenomen dat het bestaande recht op een uitkering wordt beëindigd als iemand een uitreiziger is. Tevens is in artikel 7d, conform de structuur van de WAO, opgenomen dat er weer een recht ontstaat als iemand niet langer aan een van de inhoudelijke criteria van de definitie uitreiziger voldoet. In de Wajong wordt gebruik gemaakt van uitsluitingsgronden. Deze zijn opgenomen in de artikelen 1a:6, 2:11 en 3:5b. Indien men voldoet aan een van de uitsluitingsgronden ontstaat er, conform de huidige bepalingen van de wet, geen recht, dan wel vervalt een bestaand recht op een uitkering. Alleen in hoofdstuk 3 van de wet is naast de nieuwe uitsluitingsgrond in artikel 3:5b in artikel 3:19 een afzonderlijke grond voor beëindiging van de uitkering opgenomen. Daarbij is aangesloten bij de specifieke structuur van dat hoofdstuk. In de WAO is enkel een beëindigingsgrond in artikel 43, negende lid, opgenomen.

Voor de werking van de melding en beoordeling van de feiten door in casu het UWV, wordt verwezen naar de toelichting bij onderdeel B van de artikelen I en III en onderdeel C van de artikelen I en II die voor dat onderwerp van overeenkomstige toepassing is.

Onderdelen D tot en met F van artikel X, onderdelen C, E, H en I van artikel XI en onderdeel C van artikel XVII

Voor het opnieuw aanvragen van een Waz-uitkering moet op grond van artikel 35, eerste lid, een aanvraag worden ingediend. Om opnieuw een Waz-uitkering te kunnen ontvangen, moet ook bij herziening of heropening op grond van artikel 37 Waz, een nieuwe aanvraag worden ingediend. Met betrekking tot de Wajong-uitkering moet voor herziening, heropening of het opnieuw ontstaan van een uitkering, op grond van de artikelen 1a:11, 2:15, eerste lid, 2:17, 3:28 en 3:30, een aanvraag worden gedaan. Met betrekking tot een WAO-uitkering moet voor het opnieuw ontstaan van het recht een aanvraag op grond van de artikel 34 worden ingediend. Voor het heropenen van een uitkering moet op grond van artikel 47, negende lid, een aanvraag worden ingediend.

Bij een aanvraag is het niet ongebruikelijk dat voordat een uitkering wordt toegekend, er een contactmoment bestaat tussen het UWV en de aanvrager. Een dergelijk contactmoment is ingevolge de toevoeging van deze beëindigingsgrond noodzakelijk, zodat het UWV kan vaststellen dat iemand niet langer een uitreiziger is.

De in de aanhef genoemde onderdelen regelen dat de specifieke heropenings- en herlevingsmogelijkheden van het recht op een uitkering ook op de beëindiging van een uitkering van een uitreiziger van toepassing zijn. Gezien de onderscheiden systematiek van de drie wetten is de vormgeving van de bepalingen per wet verschillend. De situatie van terugkeerders wordt nader beschreven in paragraaf 5.2 van het algemeen deel van de toelichting.

Artikel XII Wet inkomensvoorziening oudere en gedeeltelijk arbeidsongeschikte gewezen zelfstandigen en artikel XIII Wet inkomensvoorziening oudere en gedeeltelijk arbeidsongeschikte werkloze werknemers

Onderdeel A van de artikelen XII en XIII

Verwezen wordt naar de toelichting bij onderdeel A van de artikelen I tot en met III.

Onderdeel B van de artikelen XII en XIII

In artikel 6, tweede lid, van de Wet inkomensvoorziening oudere en gedeeltelijk arbeidsongeschikte gewezen zelfstandigen en artikel 6, eerste lid, van de Wet inkomensvoorziening oudere en gedeeltelijk arbeidsongeschikte werkloze werknemers is geregeld onder welke omstandigheden iemand geen recht (meer) heeft op een uitkering. Op dit moment betreft dat onder andere hen van wie rechtens de vrijheid is ontnomen, zoals gedefinieerd in artikel 1, onderdeel d, respectievelijk artikel 1, onderdeel c, of de uitkeringsgerechtigde die zich onttrekt aan de tenuitvoerlegging van een vrijheidsstraf of vrijheidsbenemende maatregel. Aan deze opsomming van bestaande uitsluitingsgronden wordt nu een nieuwe uitsluitingsgrond toegevoegd. Er wordt namelijk een uitsluitingsgrond toegevoegd waarin wordt bepaald dat er geen recht bestaat op een uitkering indien diegene een uitreiziger is. Dit betekent dat er zowel geen recht op een uitkering kan ontstaan als dat het bestaande recht op een uitkering kan worden beëindigd.

Voor de werking van de melding en beoordeling van de feiten door in casu het college, wordt verwezen naar de toelichting bij onderdeel B van de artikelen I en III en onderdeel C van de artikelen I en II die voor dat onderwerp van overeenkomstige toepassing is.

Om opnieuw een uitkering te kunnen ontvangen, moet een nieuwe aanvraag worden ingediend. Op grond van artikel 15 dient deze aanvraag schriftelijk te worden gedaan. Echter, het is niet ongebruikelijk dat voordat een uitkering wordt toegekend, er een contactmoment bestaat tussen desbetreffende gemeente en de aanvrager. Een dergelijk contactmoment is ingevolge de toevoeging van deze beëindigingsgrond noodzakelijk, zodat de gemeente kan vaststellen dat iemand niet langer een uitreiziger is. De situatie van terugkeerders wordt nader beschreven in paragraaf 5.2 van het algemeen deel van de toelichting.

Artikel XVIII Wet structuur uitvoeringsorganisatie werk en inkomen

In artikel 72a van de Wet Suwi wordt de verstrekking geregeld van de gegevens van het UWV, de SVB en het college aan Onze Minister, ten behoeve van de onder hem ressorterende opsporingsdienst, waarmee in dit geval meer specifiek de Inspectie SZW wordt bedoeld. Om erachter te kunnen komen of een persoon die een uitkering ontvangt tevens valt onder het begrip uitreiziger, is het van belang dat de het UWV, de SVB of het college een melding met dit signaal van de opsporingsdiensten of inlichtingen- en veiligheidsdiensten, waaronder de AIVD en de Nationale politie ontvangt. Voor het gericht versturen van een dergelijk signaal aan desbetreffende uitvoeringsinstantie, is het voor de opsporingsdiensten of inlichtingen- en veiligheidsdiensten nodig om te weten welke uitkering de persoon in kwestie al dan niet ontvangt. Daartoe wordt gebruik gemaakt van de rol die de Onze Minister heeft (via de Inspectie SZW) in de CT Infobox. Bij of krachtens AMvB zal worden geregeld welke gegevens van de genoemde uitvoeringsinstanties Inspectie SZW verkrijgt ten behoeve van het te kunnen effectueren van de beëindigingsgronden in de sociale zekerheidswetgeving dat een persoon een uitreiziger is. De gegevens van de uitvoeringsinstanties waarover Inspectie SZW dan de beschikking heeft zijn het gegeven of een persoon wel of niet een uitkering ontvangt en welke uitkering die persoon ontvangt. Bij de nadere uitwerking van de verstrekking van gegevens in lagere regelgeving zal worden aangesloten bij de bestaande structuur in de Suwi-regelgeving. Welke gegevens alsmede de wijze van verstrekking zal bijvoorbeeld primair op AMvB-niveau worden uitgewerkt en de meer technische uitwerking van de verstrekking zal op regeling-niveau worden uitgewerkt.

Het traject dat daarna plaatsvindt, het werk in de CT Infobox en het verstrekken van een melding in de vorm van een ambtsbericht dan wel proces-verbaal door de daartoe bevoegde opsporingsdiensten en inlichtingen- en veiligheidsdiensten aan de desbetreffende uitvoeringsinstantie zodat zij een uitkering daadwerkelijk kunnen beëindigen, vindt plaats conform de reeds bestaande Wet op de inlichtingen- en veiligheidsdiensten 2000. Dit is tevens beschreven in paragraaf 4.3 van het algemeen deel van de toelichting.

Op het moment dat de uitvoeringsinstantie een melding ontvangt dat de persoon in kwestie een uitreiziger is, kan daarmee een uitkering worden beëindigd.

Artikel XXI Ziektewet

Onderdeel A

Verwezen wordt naar de toelichting bij onderdeel A van de artikelen I tot en met III.

Onderdeel B

Door onderdeel B van artikel XXI wordt na artikel 19d, artikel 19e toegevoegd. In dit artikel is in het eerste lid geregeld dat er geen recht op een uitkering is dan wel ontstaat voor een uitreiziger. In het tweede lid is de mogelijkheid opgenomen dat het recht op een uitkering kan ontstaan dan wel herleeft op het moment dat iemand niet meer voldoet aan (een van) de voorwaarden voor een uitreiziger. Middels artikel 19e is derhalve aangesloten bij de systematiek van de bestaande beëindigingsgronden.

Voor de werking van de melding en beoordeling van de feiten door in casu het UWV, wordt verwezen naar de toelichting bij onderdeel B van de artikelen I en III en onderdeel C van de artikelen I en II die voor dat onderwerp van overeenkomstige toepassing is.

Om opnieuw ziekgeld te kunnen ontvangen, moet opnieuw bij het UWV een aanvraag worden ingediend. Daarbij is het niet ongebruikelijk dat voordat het ziekgeld wordt toegekend, er een contactmoment bestaat tussen het UWV en de aanvrager. Een dergelijk contactmoment is ingevolge de toevoeging van deze beëindigingsgrond noodzakelijk, zodat het UWV kan vaststellen dat iemand niet langer een uitreiziger is. De situatie van terugkeerders wordt nader beschreven in paragraaf 5.2 van het algemeen deel van de toelichting.

Artikel XXII Wet studiefinanciering 2000, artikel XXIII Wet studiefinanciering BES en artikel XXIV Wet tegemoetkoming onderwijsbijdrage en schoolkosten

De artikelen 2.17a WSF 2000, 2.10a WSF BES en 2.22b WTOS

Onderdelen 1. De voorgestelde artikelen 2.17a WSF 2000, 2.10a WSF BES en 2.22b WTOS regelen dat er voor de studerende³⁷ of aanvrager geen aanspraak (meer) bestaat op studiefinanciering³⁸ of de tegemoetkoming indien de studerende of aanvrager een uitreiziger is. Uit de artikelleden blijkt dat het de Minister van Onderwijs, Cultuur en Wetenschap is die

³⁷ Voor de leesbaarheid wordt in deze toelichting onder studerende ook verstaan de leerling of student (de doelgroep van de WTOS).

³⁸ Korthedshalve wordt in deze toelichting onder studiefinanciering ook verstaan de studiefinanciering BES en de opstarttoelage uit de WSF BES. De opstarttoelage is een aparte tegemoetkoming in de WSF BES.

voor de toepassing van deze OCW-wetten besluit of de studerende een uitreiziger is. De schriftelijke beslissing van de Minister van Onderwijs, Cultuur en Wetenschap dat iemand uitreiziger is, wordt overeenkomstig de regels die daarvoor gelden op grond van de Algemene wet bestuursrecht uitgereikt.

Onderdelen 2. Als uitreiziger wordt beschouwd de studerende of aanvrager ten aanzien van wie uit een melding van de door de daartoe bevoegde opsporingsdiensten of inlichtingen- en veiligheidsdiensten aan de Minister van Onderwijs, Cultuur en Wetenschap is gebleken dat het gegronde vermoeden bestaat dat de studerende zich buiten het land Nederland (hiermee wordt bedoeld het Europese deel van Nederland, Bonaire, Sint Eustatius en Saba gezamenlijk) bevindt met het doel zich aan te sluiten bij een organisatie die door de Minister van Veiligheid en Justitie, in overeenstemming met het gevoelen van de Rijksministerraad, is geplaatst op een lijst van organisaties die deelnemen aan een nationaal of internationaal gewapend conflict en een bedreiging vormen voor de nationale veiligheid.

Voor de vaststelling of iemand kan worden aangemerkt als uitreiziger wordt gekeken naar de inhoud van een door de daartoe bevoegde opsporingsdiensten of inlichtingen- en veiligheidsdiensten afgegeven melding aan de Minister van Onderwijs, Cultuur en Wetenschap in de vorm van een proces-verbaal respectievelijk een ambtsbericht. Voor een nadere uitleg van deze melding wordt verwezen naar paragraaf 5.3 van het algemeen deel van de toelichting. Het is vervolgens aan de Minister van Onderwijs, Cultuur en Wetenschap om te beoordelen of de melding het niet ontstaan of de beëindiging van de aanspraak op studiefinanciering kan dragen. De Minister van Onderwijs, Cultuur en Wetenschap kan bij die beoordeling besluiten gebruik te maken van de vergewissingsprocedure zoals beschreven in de paragrafen 4.2.1 en 4.3.2 t/m 4.3.5 van het algemeen deel van de toelichting.

Herleving aanspraak

Op het moment dat een uitreiziger weer terugkeert naar (het land) Nederland kan (opnieuw) studiefinanciering, dan wel een tegemoetkoming, worden aangevraagd en toegekend, mits is voldaan aan de criteria op grond waarvan de aanspraak op studiefinanciering, dan wel een tegemoetkoming, bestaat. De omstandigheid kan zich hierbij voordoen dat de uitvoerder een aanvullende handeling noodzakelijk acht om te kunnen vaststellen dat iemand niet langer een uitreiziger is. Hierbij kan worden gedacht aan een fysiek contactmoment tussen de uitvoerder en de aanvrager van studiefinanciering, respectievelijk een tegemoetkoming.

De artikelen 7.1 WSF 2000, 5.1 WSF BES en 7.1 WTOS

Onderdelen 1 en 2. Het eerste lid van de huidige artikelen 7.1 WSF 2000, 5.1 WSF BES en 7.1 WTOS geeft aan welke beschikkingen kunnen worden herzien. Toegevoegd is een beschikking waarbij de studiefinanciering is stopgezet op grond van het voorgestelde artikel 2.17a WSF 2000, 2.10a WSF BES, 2.22b WTOS en aldus op de grond dat de Minister van Onderwijs, Cultuur en Wetenschap heeft bepaald dat de studerende een uitreiziger is.

Onderdelen 3 en 4. In het tweede lid zijn de gronden opgesomd op basis waarvan herziening kan plaatsvinden. Toegevoegd is de mogelijkheid een beschikking waarbij de studiefinanciering is stopgezet terwijl de desbetref-

fende studerende – naar later blijkt – onterecht is aangemerkt als uitreiziger, te herzien.

De artikelen 7.2 WSF 2000, 5.1a WSF BES en 7.1a WTOS

De voorgestelde artikelen 7.2 WSF 2000, 5.1a WSF BES en 7.1a WTOS regelen dat indien voor een studerende op grond van de voorgestelde artikelen 2.17a WSF 2000, 2.10a WSF BES en 2.22b WTOS geen aanspraak meer bestaat op studiefinanciering of tegemoetkoming de beschikking waarbij de studiefinanciering of tegemoetkoming is toegekend van rechtswege wordt herzien.

De herziening van rechtswege gaat op grond van artikel 1.2 van de WSF 2000, respectievelijk de WSF BES en de WTOS, in op de eerste dag van de maand volgend op de maand waarin de Minister van Onderwijs, Cultuur en Wetenschap het besluit dat een studerende als uitreiziger wordt aangemerkt, heeft genomen. Indien de Minister van Onderwijs, Cultuur en Wetenschap een besluit heeft genomen op 8 augustus, dan gaat de herziening van rechtswege aldus in op 1 september. De herziening kan, gelet op de vervallen aanspraak, slechts één uitkomst hebben: de stopzetting en intrekking van de studiefinanciering. Voor zover nog niet werkelijk studiefinanciering is toegekend, dan wordt geen studiefinanciering verleend.

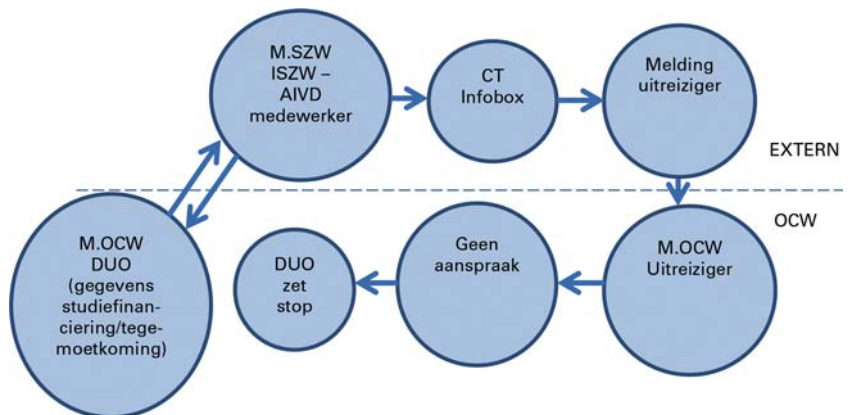
De artikelen 9.6a WSF 2000, 7.4a WSF BES en 9.5a WTOS

Onderdelen 1, 3 en 4. De voorgestelde artikelen 9.6a WSF 2000, 7.4a WSF BES en 9.5a WTOS regelen de gegevensverwerking door de Minister van Onderwijs, Cultuur en Wetenschap. Gegevens kunnen alleen worden verwerkt indien dit noodzakelijk is met het oog op de beslissing omtrent de toepassing van de artikelen 2.17a WSF 2000, 2.10a WSF BES en 2.22b WTOS. Alleen die gegevens die met het oog op voornoemd doel noodzakelijk zijn om te verwerken worden bewaard, en alleen voor zolang dat als met het oog op dat doel noodzakelijk is. Welke gegevens verwerkt zullen worden, wordt geregeld in een ministeriële regeling op grond van het vijfde lid. Het gaat hier in ieder geval om gegevens die zijn opgenomen in het ambtsbericht of proces-verbaal van de daartoe bevoegde opsporingsdiensten of inlichtingen- en veiligheidsdiensten. Voorts worden de gegevens verwerkt uit het systeem van DUO die betrekking hebben op het al dan niet hebben van een aanspraak op studiefinanciering. Het verstrekken van gegevens door de Minister van Onderwijs, Cultuur en Wetenschap aan derden is in het derde lid beperkt tot het gegeven of een persoon studiefinanciering of een tegemoetkoming heeft aangevraagd dan wel ontvangt. Op grond van de huidige artikelen 1.7 van de WSF 2000, WSF BES en WTOS mag ook het burgerservicenummer van de studerende worden gebruikt. Dat is noodzakelijk om te verifiëren of het om de juiste persoon gaat. De reikwijdte van dit artikel wordt uitgebreid door in het derde lid te regelen dat de artikelen 1.7 van de WSF 2000, WSF BES en WTOS van overeenkomstige toepassing zijn voor een persoon die studiefinanciering of een tegemoetkoming heeft aangevraagd.

Om een beslissing omtrent de toepassing van de artikelen 2.17a WSF 2000, 2.10a WSF BES en 2.22b WTOS te nemen is van belang dat de Minister van Onderwijs, Cultuur en Wetenschap een melding ontvangt van de daartoe bevoegde opsporingsdiensten of inlichtingen- en veiligheidsdiensten. Voor het gericht versturen van een dergelijke melding is het voor deze diensten nodig te weten of de persoon in kwestie al dan niet studiefinanciering of een tegemoetkoming ontvangt, dan wel heeft aangevraagd.

Voor wat betreft het ontvangen van een melding van de inlichtingen- en veiligheidsdiensten betekent dit in de praktijk het volgende. Gebruik zal worden gemaakt van de rol die de Minister van Sociale Zaken en Werkgelegenheid heeft – via de Inspectie SZW – in de CT Infobox. In de praktijk houdt dit in dat Inspectie SZW beschikt over de benodigde gegevens van DUO, enkel om de beëindigingsgronden in de onderwijswetten dat een persoon een uitreiziger is te kunnen effectueren. De gegevens waarover Inspectie SZW dan de beschikking heeft betreffen louter het gegeven of een persoon wel of niet studiefinanciering, dan wel een tegemoetkoming, ontvangt of heeft aangevraagd. Het traject dat daarna plaatsvindt – het werk in de CT Infobox en het verstrekken van een melding door de daartoe bevoegde opsporingsdiensten en inlichtingen- en veiligheidsdiensten aan de Minister van Onderwijs, Cultuur en Wetenschap opdat de Minister een maatregel kan nemen – vindt plaats conform de reeds bestaande wetgeving die betrekking heeft op die punten. Op het moment dat de Minister van Onderwijs, Cultuur en Wetenschap een melding ontvangt kan de Minister de ontvangen gegevens verwerken en besluiten dat die persoon een uitreiziger is. Het gevolg van die vaststelling is dat de persoon geen aanspraak (meer) heeft op studiefinanciering of tegemoetkoming. DUO zet vervolgens de studiefinanciering of tegemoetkoming stop door middel van een herzieningsbeslissing.

Het figuur hieronder geeft weer hoe de gegevensverwerking plaatsvindt. In dit figuur is de gegevensverwerking die vanuit het Ministerie van Onderwijs, Cultuur en Wetenschap plaatsvindt onderscheiden van de gegevensverwerking die extern plaatsvindt en waar aldus de onderwijswetten niet op van toepassing zijn.



Onderdeel 2. Dit lid regelt de wettelijke grondslag die is vereist op grond van artikel 23, eerste lid, onder f, van de Wet bescherming persoonsgegevens, om bijzondere persoonsgegevens te verwerken. Ter waarborging van de persoonlijke levenssfeer kan het alleen indien dit noodzakelijk is voor de taak van de Minister van Onderwijs, Cultuur en Wetenschap die is neergelegd in de artikelen 2.17a WSF 2000, 2.10a WSF BES en 2.22b WTOS. De Minister van Onderwijs, Cultuur en Wetenschap kan de bijzondere persoonsgegevens bovendien slechts verwerken en dus ook bewaren zolang dat noodzakelijk is.

Onderdelen 5. Bij ministeriële regeling worden regels gesteld ter waarborging van de persoonlijke levenssfeer. In de wet wordt opgenomen waarover in ieder geval regels worden gesteld. Gelet op de technische mogelijkheden en vooruitgang is ervoor gekozen dit nader uit te werken bij ministeriële regeling. De voorgestelde wetstekst bakent reeds voldoende af onder welke voorwaarden en met welk doel de gegevens

mogen worden verwerkt – namelijk ten behoeve van de toepassing van de artikelen 2.17a WSF 2000, 2.10a WSF BES en 2.22b WTOS.

Artikel XXV Algemene wet inkomensafhankelijke regelingen

Onderdeel A

In onderdeel A wordt aan de definities, opgenomen in artikel 2, eerste lid, van de Awir, een nieuw onderdeel q toegevoegd waarin wordt beschreven wat onder «uitreiziger» dient te worden verstaan.

Een persoon wordt, kort gezegd, als uitreiziger beschouwd als een opsporingsdienst, een inlichtingendienst of een veiligheidsdienst melding heeft gemaakt van het feit dat hij:

- zich heeft aangesloten bij of ondersteuning biedt aan een organisatie die deelneemt aan een gewapend conflict en
- zich in verband met de aansluiting bij of ondersteuning aan die organisatie in het buitenland bevindt.

Zoals ook in het algemene deel van deze toelichting is beschreven gaat het om de aansluiting bij of ondersteuning van een organisatie welke door de Minister van Veiligheid en Justitie is geplaatst op een lijst van organisaties die een bedreiging vormen voor de nationale veiligheid. In de praktijk zal het meestal gaan om een melding in de vorm van een ambtsbericht van de AIVD of een proces-verbaal van de Nationale politie.

Onderdelen B en C

Onderdeel B breidt het opschrift van hoofdstuk 1, paragraaf 4, van de Awir («Afwijkende rechten bij vreemdelingen») uit met de uitreizigers. In deze paragraaf wordt namelijk een artikel 9a opgenomen (onderdeel C) waarvan het eerste lid de beëindigingsgrond bevat voor wat betreft de aanspraak op een tegemoetkoming van een uitreiziger. Voor de toeslagen betekent dit dat de Belastingdienst/Toeslagen op grond van deze bepaling een aanspraak op een toeslag aan een uitreiziger kan beëindigen door middel van een daartoe strekkende beschikking, na ontvangst van de melding, zoals hiervoor omschreven, door een opsporings-, inlichtingen- of veiligheidsdienst. Conform hetgeen artikel 5 van de Awir bepaalt omtrent de ingangsdatum van in aanmerking te nemen wijzigingen in de omstandigheden van de belanghebbende, eindigt de aanspraak op een toeslag met ingang van eerste dag van de maand volgend op de maand waarin gebleken is dat de belanghebbende in kwestie een uitreiziger is. De uitvoeringsinstelling die belast is met de uitvoering van de inkomensafhankelijke regeling, in het geval van de toeslagen de Belastingdienst/Toeslagen, hoeft niet zelfstandig te onderzoeken of de persoon in kwestie aan de voorwaarden voldoet om als uitreiziger te kwalificeren. De betreffende mededeling van de opsporings-, inlichtingen- of veiligheidsdienst dat feitelijk aan deze voorwaarden is voldaan, volstaat. De melding heeft formeel gesproken de status van een advies als bedoeld in artikel 3:9 van de Awb hetgeen impliceert dat de uitvoeringsinstelling zich wel ervan dient te vergewissen of de melding in kwestie op voldoende zorgvuldige wijze tot stand is gekomen om het nemen van een besluit tot beëindiging van de tegemoetkoming te kunnen rechtvaardigen. Het tweede lid van het genoemde artikel 9a regelt dat de aanspraak op een tegemoetkoming van de uitreiziger weer herleeft vanaf de eerste dag van de maand volgend op de maand waarin hij niet langer aan een of meer van de feitelijke voorwaarden voldoet die eerder ertoe hebben geleid dat hij als een uitreiziger is aangemerkt. Voor wat betreft de toeslagen betekent dit dat deze persoon een nieuwe aanvraag zal moeten indienen om zijn recht op een toeslag weer geldend te maken en dat hij zo nodig aannemelijk zal

moeten kunnen maken dat op hem niet meer de voorwaarden van toepassing zijn op grond waarvan hij eerder als uitreiziger werd gekwalificeerd.

Onderdeel D, E en F

De wijzigingen opgenomen in de onderdelen D, E en F strekken ertoe te voorkomen dat een uitreiziger nog toeslag uitbetaald zou kunnen krijgen nadat hij is uitgereisd, in aanvulling op de beëindigingsgrond van het voorgestelde artikel 9a van de Awir. Het is namelijk mogelijk dat hij op dat moment nog in aanmerking zou kunnen komen voor uitbetaling van een toeslag over een eerder berekeningsjaar of een deel van een berekeningsjaar waarin hij nog niet als uitreiziger was aangemerkt. De aanspraak op een toeslag wordt over een jaar berekend en op grond van het genoemde artikel 9a eindigt de aanspraak op een toeslag van de uitreiziger op de eerste dag van de maand volgend op de maand waarin hij als uitreiziger is aangemerkt. Over oude berekeningsjaren of de maanden van het berekeningsjaar die voorafgaand aan de uitreis kan de uitreiziger nog wel aanspraak hebben of doen gelden op een toeslag. Omdat een belanghebbende tot 1 april volgend op het berekeningsjaar een aanvraag kan indienen voor een toeslag, zou ook een uitreiziger nadat hij is uitgereisd nog van de mogelijkheid gebruik kunnen maken om een (andere) toeslag aan te vragen. De toevoeging van onderdeel c aan artikel 16, zevende lid, eerste volzin, van de Awir bewerkstelligt dat de Belastingdienst/Toeslagen in dat geval de mogelijkheid heeft om af te zien van het verlenen van een voorschot aan een uitreiziger. De wijziging in artikel 23 van de Awir voorziet erin dat de uitbetaling van een lopend voorschot kan worden opgeschort door de Belastingdienst/Toeslagen. In samenhang daarmee wordt in het voorgestelde artikel 24a, onderdeel c, van de Awir geregeld dat ook in het geval bij de (definitieve) toekenning van de toeslag zou blijken dat er recht bestaat op een nabetaling van toeslag, de Belastingdienst/Toeslagen de mogelijkheid heeft om af te zien van uitbetaling indien de belanghebbende als uitreiziger is aangemerkt.

Onderdeel G

Onderdeel G creëert een wettelijke grondslag voor de uitwisseling van gegevens en inlichtingen tussen de Belastingdienst/Toeslagen en de directeur-generaal Belastingdienst in het kader van de werkzaamheden die de directeur-generaal Belastingdienst ten behoeve van de AIVD verricht op grond van artikel 60, eerste lid, van de Wiv 2002. Het gaat dan om de gegevens en inlichtingen die nodig zijn om vast te stellen of personen ten aanzien waarvan het vermoeden bestaat dat die als uitreiziger zouden kunnen worden aangemerkt een toeslag ontvangen. De feitelijke uitvoering van de werkzaamheden van de directeur-generaal Belastingdienst kan op grond van artikel 60, tweede lid, van de Wiv 2002 geschieden door een ondergeschikte. Voor de uitwisseling van de gegevens en inlichtingen met de Belastingdienst/Toeslagen als hiervoor omschreven is een ambtenaar van de FIOD aangewezen.

Onderdeel H

Onderdeel H creëert een wettelijke grondslag voor de verwerking door de Belastingdienst/Toeslagen van bijzondere persoonsgegevens van uitreizigers die zijn verstrekt als onderdeel van een melding van een opsporingsdienst, een inlichtingendienst of een veiligheidsdienst. Het gaat daarbij met name om gegevens met betrekking tot godsdienst en ras, die op grond van artikel 16 van de Wbp als bijzondere persoonsgegevens kwalificeren. Op basis van de voorgestelde wettelijke grondslag kunnen deze gegevens worden verwerkt door de Belastingdienst/Toeslagen om

een persoon als uitreiziger aan te merken en op grond van het voorgestelde artikel 9a van de Awir het recht op een toeslag te beëindigen en anderszins maatregelen te treffen om te voorkomen dat uitbetaling van een toeslag plaatsvindt. Het kunnen verwerken van de bijzondere persoonsgegevens ten behoeve van deze publiekrechtelijke taak is gerechtvaardigd met het oog op het zwaarwegende algemene belang van de bescherming van de nationale veiligheid. Dit zwaarwegende algemene belang vormt een uitzonderingsgrond als bedoeld in artikel 23, eerste lid, onderdeel f, van de Wbp op het verbod om bijzondere persoonsgegevens te verwerken. Artikel 23, eerste lid, onderdeel f, van de Wbp stelt daarbij wel de eis dat er sprake moet zijn van een wettelijke grondslag. Met het voorgestelde artikel 39a van de Awir wordt uitvoering aan die eis gegeven.

Artikel XXVI

Het is de bedoeling om voor wat betreft de aan te wijzen terroristische organisaties aan te sluiten bij de lijst van organisaties die op grond van artikel 14, vierde lid, van de Rijkswet op het Nederlandschap zal worden vastgesteld zodra de wijziging van de Rijkswet op het Nederlandschap in verband met het intrekken van het Nederlandschap in het belang van de nationale veiligheid in werking is getreden. Zolang die wijziging nog niet in werking is getreden wordt qua formulering in de definitie van uitreiziger zoveel mogelijk aangesloten bij de formulering van artikel 14, vierde lid, zoals dat na wijziging van de Rijkswet op het Nederlandschap zal komen te luiden.

Artikel XXVII Inwerkingtreding

Deze wet treedt in werking op een bij koninklijk besluit te bepalen tijdstip.

Bij de inwerkingtreding van dit wetsvoorstel is geen overgangsrecht opgenomen. Een van de redenen hiervoor is, dat bij de introductie van het Actieprogramma in 2014 reeds bekendheid is gegeven aan de onderhavige maatregel. Daarnaast is vanaf 2014 diverse malen bekendheid gegeven aan dit wetsvoorstel. Voor een meer uitgebreide afweging om niet te komen tot overgangsrecht wordt verwezen naar paragraaf 6.1 van het algemeen deel van de toelichting.

Gelet op de doelgroep en de noodzaak om spoedig met passende maatregelen te komen, zoals omschreven in paragraaf 1.3 van het algemeen deel van de toelichting, wordt het noodzakelijk geacht om indien nodig af te kunnen wijken van de Wet raadgevend referendum. Het verder uitstellen van inwerkingtreding wordt voor deze specifieke uitzonderlijke omstandigheid als onwenselijk beschouwd.

Deze memorie van toelichting is door de Minister van Sociale Zaken en Werkgelegenheid getekend mede namens de Minister van Onderwijs, Cultuur en Wetenschap en de Staatssecretaris van Financiën.

De Minister van Sociale Zaken en Werkgelegenheid,
L.F. Asscher