

**GT-190199**

2 september 2019

# Besparingspotentieel van waterzijdig inregelen van CV-systemen

Onderzoek naar haalbaarheid van waterzijdig inregelen als  
Energiebesparende maatregel in het kader van de Wet  
milieubeheer.



Dit rapport vervangt het rapport 'Besparingspotentieel van dynamisch waterzijdig  
inregelen van CV-systemen, Kiwa Technology, GT-190126'.

**Trust  
Quality  
Progress**



Deze pagina is opzettelijk blanco gehouden

>



**GT-190199**

2 september 2019

# Besparingspotentieel van waterzijdig inregelen van CV- systemen

Onderzoek naar haalbaarheid van waterzijdig  
inregelen als Energiebesparende maatregel in het  
kader van de Wet milieubeheer.

> © 2019 Kiwa N.V.  
Alle rechten voorbehouden.  
Niets uit deze uitgave mag  
worden verveelvoudigd,  
opgeslagen in een  
geautomatiseerd  
gegevensbestand, of  
openbaar gemaakt, in enige  
vorm of op enige wijze, hetzij  
elektronisch, mechanisch,  
door fotokopieën, opnamen,  
of enig andere manier, zonder  
voorafgaande schriftelijke  
toestemming van de uitgever.

**Kiwa Technology B.V.**  
Wilmersdorf 50  
Postbus 137  
7300 AC Apeldoorn

Tel. 088 998 33 93  
Fax 088 998 34 94  
[www.kiwatechnology.nl](http://www.kiwatechnology.nl)

## Colofon

<b>Titel</b>	Besparingspotentieel van waterzijdig inregelen van CV-systemen
<b>Projectnummer</b>	004P001558
<b>Projectmanager</b>	Ing. E. Fennema
<b>Opdrachtgever</b>	Rijksdienst voor Ondernemend Nederland
<b>Kwaliteitsborger(s)</b>	I. Schouten, Bc.
<b>Auteur(s)</b>	Ing. E. Fennema / Ir. J. Caanen

**Dit rapport is niet openbaar en slechts verstrekt aan de  
opdrachtgevers van het  
Contractonderzoekproject/adviesproject. Eventuele  
verspreiding daarbuiten vindt alleen plaats door de  
opdrachtgever zelf.**



Deze pagina is opzettelijk blanco gehouden

>



# Inhoudsopgave

<b>1</b>	<b>Inleiding</b>	<b>1</b>
1.1	Aanleiding	1
1.2	Doelstelling	1
1.3	Achtergrond en scope	2
<b>2</b>	<b>Varianten van waterzijdig inregelen</b>	<b>3</b>
<b>3</b>	<b>Technieken voor waterzijdig inregelen</b>	<b>5</b>
3.1	Statisch radiatorventiel	5
3.2	Statisch inregelventiel voor indirect gestookte luchtverwarming	5
3.3	Dynamische radiatorventiel	5
3.4	Dynamisch inregelventiel voor indirect gestookte luchtverwarming <sup>0</sup>	6
3.5	Drukverschilregelaar tussen de aanvoer- en retourleiding	6
3.6	Debiet CV-pomp geregeld op drukverschil (dp-constant pomp)	6
<b>4</b>	<b>Methodiek en uitgangspunten</b>	<b>7</b>
4.1	Methodiek	7
4.2	Algemene uitgangspunten	8
<b>5</b>	<b>Waterzijdig inregelen van Radiatoren</b>	<b>9</b>
5.1	Dynamisch waterzijdig ingeregelen t.o.v. niet-ingeregelen	10
5.1.1	Energetisch besparingspotentieel	10
5.1.2	Investering en terugverdientijd voor dynamisch radiatorafsluiters met debietregeling	11
5.1.3	Investering en terugverdientijd voor drukverschilregelaars tussen aanvoer- en retourleiding	12
5.1.4	Investering en terugverdientijd voor CV-pompen geregeld op drukverschil (dp-constant pomp)	13
5.2	Dynamisch waterzijdig en t.o.v. statisch waterzijdig ingeregelen	14
5.2.1	Energetisch besparingspotentieel	14
5.2.2	Investering en terugverdientijd voor dynamisch radiatorafsluiters met debietregeling	15
5.2.3	Investering en terugverdientijd voor drukverschilregelaars tussen aanvoer- en retourleiding	16
5.2.4	Investering en terugverdientijd voor CV-pompen geregeld op drukverschil (dp-constant pomp)	17
5.2.5	Meer-investering van dynamisch ventiel bij installatie thermostaatventiel	18
5.3	Statisch waterzijdig ingeregelen t.o.v. niet-ingeregelen	19
5.3.1	Energetisch besparingspotentieel	19
5.3.2	Investering en terugverdientijd voor statische radiatorafsluiters met debietregeling	20
<b>6</b>	<b>Waterzijdig inregelen van Indirect Gestookte Luchtverwarming</b>	<b>21</b>
6.1	Dynamisch waterzijdig ingeregelen t.o.v. niet-ingeregelen	21



6.1.1	Energetisch besparingspotentieel	21
6.1.2	Investering en terugverdientijd voor dynamisch inregelventielen	22
6.1.3	Investering en terugverdientijd voor drukverschilregelaars tussen aanvoer- en retourleiding	23
6.1.4	Investering en terugverdientijd voor CV-pompen geregeld op drukverschil (dp-constant pomp)	24
6.2	Dynamisch waterzijdig inregelen t.o.v. statisch waterzijdig ingeregelen	25
6.2.1	Energetisch besparingspotentieel	25
6.2.2	Investering en terugverdientijd voor dynamisch inregelventielen	26
6.2.3	Investering en terugverdientijd voor drukverschilregelaars tussen aanvoer- en retourleiding	27
6.2.4	Investering en terugverdientijd voor CV-pompen geregeld op drukverschil (dp-constant pomp)	28
6.3	Statisch waterzijdig ingeregelen t.o.v. niet-ingeregelen	29
6.3.1	Energetisch besparingspotentieel	29
6.3.2	Investering en terugverdientijd voor statisch inregelventielen	30
<b>7</b>	<b>Gevoeligheidsanalyse</b>	<b>31</b>
7.1	Spreiding in specifiek geïnstalleerd vermogen per vierkante meter VO	31
7.2	Variatie in ontwerptemperatuur	31
7.3	Type en formaat van het afgiftelelichaam	31
7.4	Resultaten van de gevoeligheidsanalyse	32
<b>8</b>	<b>Bijkomende aspecten van waterzijdig inregelen</b>	<b>34</b>
8.1	Voor- en nadelen verschillende technieken	34
8.2	Relatie met Energy Performance of Buildings Directive (2018/844/EU)	35
8.3	Relatie met de ECODesign-richtlijn	35
<b>9</b>	<b>Conclusie</b>	<b>36</b>
9.1	Inpassing in de EML	36
<b>10</b>	<b>Bibliography</b>	<b>38</b>
<b>I</b>	<b>Theoretisch rendement HR-ketel</b>	<b>39</b>



## Samenvatting

In opdracht van RVO heeft Kiwa Technology in juni 2019 een vooronderzoek uitgevoerd naar het besparingspotentieel van Dynamisch Waterzijdig Inregelen. De resultaten van dit vooronderzoek gaven aanleiding om in een verdiepend onderzoek andere vormen van waterzijdig inregelen te onderzoeken. Dit rapport beschrijft de methodiek, uitgangspunten, resultaten en conclusies van dit verdiepend onderzoek.

Voor zowel CV-systemen met radiatoren als met indirect gestookte luchtverwarmers zijn verschillende waterzijdig inregel technieken onderzocht. Vervolgens zijn hieronder 3 systeemconversies geanalyseerd voor een CV-systeem met gemiddeld specifiek geïnstalleerd vermogen, een aanvoertemperatuur van 70°C en een retourtemperatuur van 50°C retour:

- Statisch waterzijdig ingeregelde CV-systemen vanuit een beginsituatie van niet-ingeregelde CV-systemen,
- Dynamisch waterzijdig ingeregelde CV-systemen vanuit een beginsituatie van statisch waterzijdig ingeregelde CV-systemen,
- Dynamisch waterzijdig ingeregelde CV-systemen vanuit een beginsituatie van niet-ingeregelde CV-systemen.

De onderzochte technieken voor het waterzijdig inregelen zijn:

- statische handregelventielen en thermostaatkranen,
- dynamische regelventielen en thermostaatkranen,
- drukverschilregelaars en drukverschilpompen.

Bij de conversie van Statisch waterzijdig ingeregelde CV-systemen vanuit een beginsituatie van niet-ingeregelde CV-systemen zijn energiebesparingen van 0,18-0,64% gevonden, en terugverdientijden van 31-84 jaar.

In het geval van de conversie van Dynamisch waterzijdig ingeregelde CV-systemen vanuit een beginsituatie van statisch waterzijdig ingeregelde CV-systemen zijn deze waarden respectievelijk 0,79-1,06% en 9-75 jaar.

Voor de conversie van Dynamisch waterzijdig ingeregelde CV-systemen vanuit een beginsituatie van niet-ingeregelde CV-systemen zijn energiebesparingen van 1,25-1,55% gevonden, en terugverdientijden van 19-73 jaar.

Er is daarnaast een gevoeligheidsanalyse uitgevoerd waarbij het specifiek geïnstalleerd vermogen en de ontwerp temperatuur zijn gevarieerd. Bij beide kwam er slechts één specifieke situatie voor waarbij de terugverdientijd minder was dan 5 jaar. Samen met het feit dat deze specifieke situaties slechts zeer beperkt voorkomen in de praktijk trekken wij de conclusie dat geen van de onderzochte maatregelen van waterzijdig inregelen in aanmerking komt voor de EML.



## Lijst met afkortingen

<b>Afkorting</b>	<b>Beschrijving</b>
EML	Erkende Maatregelenlijst Energiebesparing
CV	Centrale verwarming
DBO	Doelmatig beheer en onderhoud
DWZI	Dynamisch waterzijdig inregelen
HR-ketel	Hoog rendement ketel
RVO	Rijksdienst voor Ondernemend Nederland
TVT	Terugverdiensijd
WMB	Wet milieubeheer
KVS	Weerstandswaarde [Waterdebiet bij 1 bar drukverschil]

>





# 1 Inleiding

## 1.1 Aanleiding

Het wordt algemeen aangenomen dat een niet goed ingeregeld CV-systeem leidt tot energieverlies. Daarom is er een motie ingediend om het dynamisch waterzijdig inregelen op te nemen in de erkende lijst van energiebesparende maatregelenlijst, de EML.

KIWA Technology heeft in het 2e kwartaal van 2019 in opdracht van de Rijksdienst voor Ondernemend Nederland (RvO) onderzocht wat het energetisch besparingspotentieel van dynamische waterzijdig inregelorganen is ten opzichte van statische inregelorganen. Uit dit onderzoek komt naar voren, dat de terugverdientijden van dynamische waterzijdig inregelorganen in een al statisch goed ingeregeld CV-systeem meer dan 5 jaar bedraagt en daarom niet past binnen de EML-methodiek.

Naar schatting is 80% tot 90% van de CV-systemen in de praktijk überhaupt niet ingeregeld. Om het effect van de verschillende vormen van waterzijdig inregelen inzichtelijk te maken heeft RVO aan Kiwa Technology opdracht gegeven om te onderzoeken wat de energiebesparingen zijn als het CV-systeem:

1. niet is ingeregeld en statistisch wordt ingeregeld
2. statisch is ingeregeld en vervolgens dynamisch ingeregeld wordt
3. niet ingeregeld is en dynamisch wordt ingeregeld.

Dit onderzoek is uitgevoerd voor systemen met radiatoren en indirect gestookte luchtverwarmers en evalueert verschillende technieken die gebruikt kunnen worden om CV-systemen waterzijdig in te regelen. Hierbij is als begrenzing aangegeven dat er rekening gehouden moest worden met de al bestaande maatregelen op de EML lijst, zoals bijvoorbeeld thermostaat regeling

Het gebruikte rekenmodel in het rapport “Besparingspotentieel van dynamisch waterzijdig inregelen van CV-systemen, Kiwa Technology” is geoptimaliseerd. De suggesties en aanbevelingen vanuit de branche zijn zo goed mogelijk verwerkt in het rekenmodel. Zo zijn weerstanden van leiding en andere componenten toegevoegd aan het rekenmodel en is de pompcurve zo gekozen dat deze voor de verschillende situaties aansluit bij de praktijk. Dit heeft geleid tot aanpassing van de energiebesparing c.q. terugverdientijden van de optie dynamische waterzijdig inregelorganen ten opzichte van statische inregelorganen. De energiebesparingen zijn hoger en hierdoor zijn de terugverdientijden lager dan vermeld in het rapport “Besparingspotentieel van dynamisch waterzijdig inregelen van CV-systemen, Kiwa Technology”, echter blijven de terugverdientijden ruim boven 5 jaar en blijft de conclusie van het vorige rapport in stand: “Dat dynamisch waterzijdig inregelorganen ten opzichte van statische inregelorganen niet past binnen de EML-methodiek.”

Dit rapport vervangt het rapport ‘Besparingspotentieel van dynamisch waterzijdig inregelen van CV-systemen, Kiwa Technology, GT-190126’.

## 1.2 Doelstelling

Dit rapport heeft als doel om aan te tonen wat het energetisch besparingspotentieel van dynamisch en statisch waterzijdig inregelen is ten opzichte van niet-ingeregelde CV-systemen. Daarnaast geeft dit rapport inzicht in hoeverre de maatregel dynamisch waterzijdig inregelen effect heeft op het energieverbruik van indirect-gestookte luchtverwarming. Ook zal dit rapport verduidelijken welke eisen de Energy Performance of Buildings Directive (2018/844/EU) (EPBD) en ECODesign-richtlijn stelt ten aanzien



van waterzijdig inregelen algemeen, en dynamisch waterzijdig inregelen in het bijzonder.

### 1.3 Achtergrond en scope

Een CV-systeem wordt ontworpen om te functioneren bij specifieke temperaturen en debieten, zodat het systeem past bij de warmtebehoefte van het gebouw. De warmte wordt opgewekt (bijvoorbeeld in een CV-ketel), en vervolgens door leidingen gedistribueerd naar het afgiftesysteem (bijvoorbeeld radiatoren). Om optimaal te functioneren moeten alle componenten juist op elkaar zijn afgestemd. In het geval van radiatoren betekent dit dat het maximale debiet door de radiator wordt ingesteld. Te veel debiet gaat ten koste van het energetisch systeemrendement. Bij te weinig debiet wordt onvoldoende warmte getransporteerd met comfortklachten tot gevolg. Bij de installatie van een CV-systeem worden radiatoren door de installateur eenmalig ingesteld op het ontwerpdebiet, waarbij ervan uit wordt gegaan dat alle radiatoren open staan. Dit heet hydraulisch balanceren. Tijdens het dagelijks gebruik zullen echter niet alle radiatoren altijd open staan, waardoor niet altijd het optimale debiet door radiatoren stroomt.

Dit onderzoek focust zich op het energetisch besparingspotentieel en terugverdientijd van verschillende vormen van de waterzijdig inregelen van CV-systemen met radiatoren en indirect-gestookte luchtverwarming. De technieken voor waterzijdig inregelen die in dit onderzoek zijn meegenomen zijn:

- Dynamische radiatorafsluiter met automatische debietregeling,
- Drukverschilregelaar tussen aanvoer- en retourleiding van een CV-groep, en
- Debiet CV-pomp geregeld op drukverschil (dp-constant pomp).

Voor de onderstaande gevallen is voor de verschillende technieken voor waterzijdig inregelen het energetisch besparingspotentieel berekend en samen met de benodigde investeringen is de terugverdientijd berekend aan de hand van de eenvoudige TVT-methodiek volgens de Rendementsberekening energie-efficiencymaatregelen van het Ministerie van Economische zaken.

- Statisch waterzijdig ingeregelde CV-systemen vanuit een beginsituatie van niet-ingeregelde CV-systemen,
- Dynamisch waterzijdig ingeregelde CV-systemen vanuit een beginsituatie van statisch waterzijdig ingeregelde CV-systemen,
- Dynamisch waterzijdig ingeregelde CV-systemen vanuit een beginsituatie van niet-ingeregelde CV-systemen.

Voor de berekeningen zijn de Bedrijfstakken met het hoogste besparingspotentieel gebruikt die reeds geselecteerd zijn in rapport (GT-190126, KIWA Technology) [1]. Dit zijn kantoren, gezondheids- en welzijnzorginstellingen en onderwijsinstellingen.

Tot slot is het belangrijk te vermelden dat dit onderzoek zich uitsluitend richt op de energetische besparing die behaald wordt door rendementsverhoging van de opwekker, en de beperking van energieverlies van de warmtedistributie. Eventueel energieverlies door afwijkende ruimtetemperatuur als gevolg van waterzijdig inregelen kan worden voorkomen door het toepassen van de juiste ruimtetemperatuurregeling. Voor de ruimtetemperatuurregeling zijn er al maatregelen opgenomen in de EML.



## 2 Varianten van waterzijdig inregelen

Waterzijdig inregelen is het optimaliseren van de volumestromen naar radiatoren, zodanig dat naar elke radiator de juiste hoeveelheid water stroomt die nodig is om het verwarmingsvermogen in de betreffende ruimte te leveren.

In een CV-systeem bevindt zich een pomp die ervoor zorgt dat er CV-water door de leidingen stroomt door een drukverschil te genereren. Dit drukverschil bij het ontwerpdebiet moet voldoende groot zijn om alle drukverliezen van de leidingen en radiatoren in het CV-systeem te compenseren.

Bij niet-ingeregeld CV-systemen is de druk het hoogst bij de radiator die zich het dichtste bij de pomp bevindt, bij de radiator die zich het verst van de CV-pomp bevindt, is de druk het laagst. In de praktijk betekent dit dat de radiator die zich het dichtst bij de pomp bevindt het warmst wordt en naarmate je verder van de pomp komt, zullen de radiatoren steeds minder debiet krijgen en daardoor minder vermogen leveren.

Met hydraulisch balanceren van een CV-systeem wordt bedoeld dat de aangeboden druk bij elke radiator (en daarmee het debiet over de radiator) wordt ingeregeld, zodat alle radiatoren functioneren binnen het ontwerpdebiet. Dit inregelen wordt gedaan door instelbare weerstanden in de installatie in te bouwen d.m.v. een instelschroef. Bij iedere radiator wordt daarmee het juiste debiet over de radiator ingesteld.

Dit rapport geeft het besparingspotentieel van technische oplossingen waarmee CV-systemen waterzijdig kunnen worden ingeregeld weer.

De term Statisch (Waterzijdig) Inregelen gebruiken we voor CV-systemen waarbij radiatoren tijdens het hydraulisch balanceren eenmalig zijn ingeregeld met een stelschroef.

Niet-ingeregelde systemen zijn in het geheel niet gebalanceerd. In dit rapport gaan we ervanuit dat bij deze systemen een balanceermogelijkheid in het geheel ontbreekt.

Onder Dynamisch waterzijdig inregelen verstaan we het toepassen van componenten, die nadat het CV\_systeem eenmalig hydraulisch is gebalanceerd, compenseren voor drukveranderingen in het CV-systeem. Deze kunnen bijvoorbeeld ontstaan doordat een of meerdere radiatoren dicht lopen. Op deze manier ontstaat er nooit een overdebiet door de radiatoren.

### Statisch inregelen:

Bij statisch inregelen wordt het (voet)ventiel van elke radiator op een vaste instelling gezet zodat de radiator voorzien wordt van het ontwerpdebiet. Dit wordt voor één situatie ingesteld, namelijk wanneer de radiatorcransen van alle radiatoren volledig openstaan. Inregelen wordt eenmalig uitgevoerd. Wanneer één of een deel van de radiatoren wordt dichtgedraaid heeft dat invloed op alle debieten in het CV-systeem en zal het debiet over de radiatoren die nog wel open staan niet meer optimaal zijn.

### Dynamisch inregelen:

Bij dynamisch inregelen worden andere oplossingen gebruikt. Deze oplossingen regelen continu het debiet/drukverschil over de radiator waardoor altijd het juiste debiet door de radiatoren stroomt die open staan, ook wanneer een of een deel van de radiatoren dichtstaat.



Tabel 1: Voor- en nadelen statisch en dynamisch waterzijdig inregelen

	<b>VOORDELEN</b>	<b>NADELEN</b>
<b>STATISCH INREGELLEN</b>	<ul style="list-style-type: none"><li>• Afsluiters zijn vaak reeds aanwezig in installatie.</li></ul>	<ul style="list-style-type: none"><li>• Inregelen is arbeidsintensief.</li><li>• Wanneer radiatoren dichtgedraaid worden veranderen de debieten over de radiatoren en is het debiet niet meer optimaal.</li></ul>
<b>DYNAMISCH INREGELLEN</b>	<ul style="list-style-type: none"><li>• Inregelkosten zijn relatief laag (alleen maximaal debiet hoeft ingesteld te worden).</li><li>• Optimaal debiet over radiatoren, ook wanneer een of een deel van de radiatoren dicht staat.</li></ul>	<ul style="list-style-type: none"><li>• Extra investering door aanschaf dynamische ventielen en installatie.</li></ul>

Het besparingspotentieel bij dynamisch inregelen moet worden gezocht in het feit dat dynamisch ingeregelde CV-systemen ook bij gewijzigde condities het ideale debiet over de radiatoren handhaven. Bij statisch ingeregelde systemen kan het debiet over de radiator afwijken van het ontwerpdebiet en dat is minder efficiënt.

#### Energieverlies door suboptimaal radiatordebiet.

Dit onderzoek focust zich op het besparingspotentieel door continu te zorgen voor een optimaal debiet door radiatoren.

Een te hoog radiatordebiet leidt tot een hoger retourtemperatuur uit de radiator.

Daardoor neemt de temperatuur en het warmteverlies van de retourleidingen toe.

Daarnaast leidt een hogere retourtemperatuur tot een daling van het rendement van de warmteopwekker, in veel gevallen een CV-ketel.

Daarnaast zal de radiator bij een hoger debiet geheel warm worden en meer warmte afstaan. De toename van de warmteafgifte van de radiator zal leiden tot het sneller bereiken van de gewenste kamertemperatuur. Omdat ervan uit wordt gegaan dat elke radiator individueel voorzien is van een temperatuurregeling in de vorm van een thermostaatknop of kamerthermostaat, wordt verondersteld dat dit geen effect heeft op het energieverbruik.

Verder zal een radiator met verhoogd debiet warmer zijn waardoor deze meer straling zal genereren en meer warmte zal verliezen door de achterwand. Deze laatste 2 effecten zijn echter beperkt, heffen elkaar deels op en zijn erg complex te analyseren. Daarom worden deze effecten in dit onderzoek buiten beschouwing gelaten

Er zijn verschillende technieken beschikbaar voor waterzijdig inregelen. De verschillende technieken worden hier kort toegelicht.



## 3 Technieken voor waterzijdig inregelen

Dit hoofdstuk beschrijft de technieken van waterzijdig inregelen die onderzocht zijn. Voor radiatoren en indirect gestookte luchtverwarming zijn verschillende statische en dynamische ventielen gebruikt. De hieronder beschreven drukverschilpomp en drukverschilregelaar kunnen voor zowel radiatoren als indirect gestookte luchtverwarmers worden toegepast.

### 3.1 Statisch radiatorventiel

Met een statisch radiatorventiel (bijvoorbeeld een, inregelventiel, onderblok of voetventiel) kan door middel van een stelschroef de doorstroomopening naar de retour gevarieerd worden. Hiermee is de weerstand instelbaar en daarmee ook het debiet door de radiator. Deze instelling wordt eenmalig gedaan wanneer alle radiatoren volledig openstaan. Wanneer één of een deel van de radiatoren wordt gesloten, zal het debiet over de radiatoren die nog wel open staan veranderen. Met een voetventiel wordt een CV-systeem statisch ingeregeld.

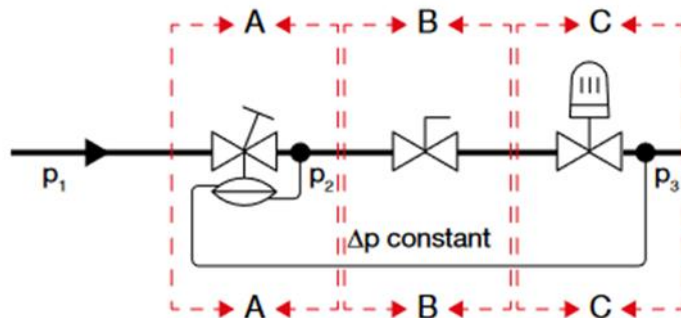


### 3.2 Statisch inregelventiel voor indirect gestookte luchtverwarming

Indirect gestookte luchtverwarming wordt doorgaans voorzien van een ander type inregelventiel dan radiatoren. De werking is in basis gelijk.

### 3.3 Dynamische radiatorventiel

Bij een dynamische radiatorventiel met automatische debietregelaar wordt eenmalig het gewenste debiet over de radiator ingesteld. Wanneer één of een deel van de radiatoren in het systeem worden afgesloten, wordt over debiet over de radiatoren die nog wel openstaan voorkomen door de ingebouwde drukverschilregelaar. De gemiddelde bruto prijs voor dynamische radiator afsluiters met debietregeling is € 33,- [2] (d.d. juni 2019).



Figuur 1: Schematische weergave van een dynamisch inregelventiel. [3]

Figuur 1 laat schematisch zien wat de werking is van een dynamisch waterzijdig inregelventiel. Drukregelaar (A) compenseert voor drukveranderingen in het CV-systeem, zodat het drukverschil over de instelschroef (B) en de thermostaatkraan (C) constant blijft.



### 3.4 Dynamisch inregelventiel voor indirect gestookte luchtverwarming<sup>0</sup>

Evenals bij radiatoren zorgt een dynamisch inregelventiel ervoor dat drukveranderingen in het CV-systeem worden gecompenseerd, zodat er nooit een overdebiet door de Indirect gestookte luchtverwarmer stroomt. De gemiddelde bruto prijs voor een dynamische radiatorafsluiter met debietregeling is € 80,95 [2] (d.d. augustus 2019).



### 3.5 Drukverschilregelaar tussen de aanvoer- en retourleiding

Bij deze oplossing wordt een drukverschilregelaar geplaatst tussen de aanvoer- en retour van het CV-systeem. De drukverschilregelaar wordt ingesteld op een vaste waarde (bv. 20 kPa).

Wanneer één of een deel van de radiatoren wordt dichtgedraaid stijgt de druk in het CV-systeem. Wanneer de ingestelde druk wordt overschreden, zal de drukregelaar openen en corrigeren voor de radiatoren die zijn gesloten. Hierdoor blijft er voldoende debiet naar de radiatoren stromen die nog wel open staan.

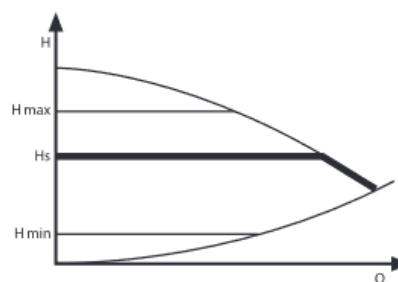


De gemiddelde brutoprijs voor een drukverschilregelaar is € 64,- [2] (d.d. juni 2019).

### 3.6 Debiet CV-pomp geregeld op drukverschil (dp-constant pomp)

Wanneer een pomp wordt geregeld op een ingesteld drukverschil, reageert de pomp op drukverschillen in het systeem die ontstaan doordat de weerstand in het systeem verandert (bv. sluiten radiatoren). Wanneer de weerstand in het systeem verandert, verandert ook de druk die de pomp opvoert. De pomp zal dan automatisch de pompsnelheid (debiet) aanpassen om weer het ingestelde drukverschil te realiseren.

De gemiddelde bruto prijs voor een dp-constant pomp voor een CV-groep bedraagt € 663,- [2] (d.d. juni 2019).



N.B. Voor grotere CV-groepen kunnen grotere pompen nodig zijn die 2 tot 8 keer zo veel kosten. Despreiding van de investering is daardoor groot. Om het maximaal potentieel van deze techniek te bepalen, is er bij het bepalen van de terugverdientijd uitgegaan van de prijs van een pomp voor een kleine CV groep.



## 4 Methodiek en uitgangspunten

Dit hoofdstuk beschrijft de methodiek en uitgangspunten waarmee het besparingspotentieel van de technieken is bepaald voor de verschillen vormen van waterzijdig inregelen. Voor verwarming met radiatoren en indirect-gestookte luchtverwarming is een grotendeels vergelijkbare berekeningsmethodiek gebruikt.

### 4.1 Methodiek

Het besparingspotentieel is bepaald aan de hand van 4 rekenkundige stappen. Deze stappen worden in dit hoofdstuk kort toegelicht.

#### *Stap 1: Bepalen van het debiet door een afgiftelichaam onder verschillende situaties*

Het debiet door de radiator wordt primair bepaald door weerstand van de radiator en het aangeboden drukverschil. In deze eerste stap wordt bepaald hoe groot het debiet is door de radiatoren en hoe deze verandert wanneer er één of meerdere radiatoren dichtloopt.

Met behulp van een hydraulisch model (laddernetwerken) is het effect van verschillende CV-systeemconfiguraties en methoden van inregelen berekend. Deze methode is zowel voor radiatoren als indirect-gestookte luchtverwarmers toegepast.

#### *Stap 2: Effect van gewijzigd debiet op prestatie van het afgiftelichaam en de retourtemperatuur*

Met het berekende debiet over de radiator en gelijkblijvende aanvoertemperatuur wordt vervolgens met *NEN-EN 442-2:2014 (en) "Radiatoren en convectoren - Deel 2: Beproevingmethoden en opgave van de prestatie"* bepaald hoeveel vermogen de radiator afgeeft aan zijn omgeving en wat de retourtemperatuur van de radiator wordt.

Het vermogen en retourtemperatuur van een indirect gestookte luchtverwarmer is bepaald door middel van een eenvoudig thermodynamisch model gebaseerd op de afkoelingswet van Newton en de warmteoverdrachtscoëfficiënt volgens *Jürgess* [4]. De resultaten zijn vervolgens geverifieerd met de specificatie van een Winterwarm WWH110 indirect gestookte luchtverwarmer.

#### *Stap 3: Bepalen effect op rendement van de HR-ketel bij veranderende retourtemperatuur*

Het rendement van een HR-ketel is afhankelijk van de retourtemperatuur. Wanneer de retourtemperatuur onder de dauwpunttemperatuur van het rookgas komt, zal het rookgas condenseren. De warmte die bij condenseren vrijkomt wordt ook gebruikt voor ruimteverwarming. In deze stap wordt de toe- of afname van het rendement t.o.v. het referentie-rendement bepaald wanneer één of een deel van de radiatoren is dichtgelopen. In de berekening worden tevens de distributieverliezen volgens *NEN 7120:2012 (nl) "Energieprestatie van Gebouwen"* meegenomen, waarbij het distributieverlies van de retourleiding proportioneel is aan het temperatuurverschil tussen de omgevingstemperatuur en de retourtemperatuur.

#### *Stap 4: Bepalen besparing gasverbruik op jaarbasis door het toepassen van een gebruikersprofiel.*

Het berekende rendement per hoeveelheid dichtgelopen radiatoren wordt vermenigvuldigd met een weegfactor. De weegfactor volgt uit een gebruikersprofiel en geeft de duur per dag aan dat deze situatie voorkomt. De weegfactor vermenigvuldigt met het rendement per situatie geeft het uiteindelijke besparingspotentieel. Hetzelfde



gebruikersprofiel als in rapport (GT-190126, KIWA Technology) [1] is gebruikt tijdens de berekeningen.

## 4.2 Algemene uitgangspunten

Bij het opstellen van het hydraulisch thermodynamisch model en het berekenen van de besparingspotentie van verschillende technieken in verschillende situaties zijn de onderstaande algemene uitgangspunten gehanteerd.

Specifieke uitgangspunten die voor verschillende technieken en situaties gelden zijn expliciet beschreven in de hierop volgende hoofdstukken.

### *Uitgangspunt 1: Juiste ruimtetemperatuurregeling*

Dit onderzoek gaat ervanuit dat een ruimtetemperatuurregeling de warmtetoever naar het afgiftelichaam stopt, bijvoorbeeld door toepassing van een handventiel of thermostaatknop. Potentiele energiebesparing door voorkomen van het doorschieten van de ruimtetemperatuur wordt volledig toegerekend aan ruimtetemperatuurregeling, hiervoor zijn energiebesparende maatregelen opgenomen in de EML en valt buiten de scope van dit onderzoek.

### *Uitgangspunt 2: Schaling van afgiftelichaam bij wijziging temperatuurniveau*

Het vermogen van een radiator of luchtverwarmer is afhankelijk van de aanvoertemperatuur. Dit onderzoek gaat ervanuit dat wanneer de keuze gemaakt wordt voor een ander temperatuurniveau, het formaat van het afgiftelichaam veranderd zodat het vermogen gelijk blijft. Hierdoor heeft bijvoorbeeld een kantoorgebouw met een 60/40 systeem evenveel radiatoren als wanneer hetzelfde kantoorgebouw een 90/70 systeem zou hebben. Enkel de afmeting van de radiatoren is anders, zodat het geïnstalleerd vermogen wel gelijk is.

### *Uitgangspunt 3: Niet-ingeregeld systeem*

Een niet-ingeregeld systeem bevat radiatoren (of luchtverwarmers), regelventielen en leidingen. De regelventielen beschikken niet over een debietbegrenzer. Alle radiatoren of luchtverwarmers hebben dezelfde KVS-waarde. Dit geldt ook voor alle regelventielen en tussen-leidingen.

Wanneer alle radiatoren of luchtverwarmers open staan, levert de CV-pomp een drukverschil dat gelijk is aan het drukverschil van een vergelijkbaar, wel-ingeregeld systeem.

### *Uitgangspunt 4 Statisch ingeregeld systeem*

Bij statisch inregelen wordt het inregelventiel van elke radiator of luchtverwarmer op een vaste instelling gezet zodat deze voorzien wordt van het ontwerpdebiet. Dit wordt voor één situatie ingesteld, namelijk wanneer de radiatorcransen van alle afgiftelichamen volledig openstaan. Wanneer één of een deel wordt dichtgedraaid heeft dat invloed op alle debieten in het CV-systeem en zal het debiet over de radiatoren of luchtverwarmers die nog wel open staan niet meer optimaal zijn. Voor de berekening is dan ook voor elke radiator of luchtverwarmer de benodigde KVS-waarde bepaald om het ontwerpdebiet over de radiator te realiseren wanneer alle radiatoren gebruikt worden. De bepaalde KVS-waarden worden vervolgens gebruikt om het nieuwe debiet door het afgiftelichaam te berekenen wanneer één of meer dan één afgiftelichamen in het CV-systeem dichtloopt.

### *Uitgangspunt 5: Dynamisch ingeregeld systeem*

Voor dynamisch waterzijdig ingeregelde systemen wordt ervan uitgegaan dat altijd het juiste debiet door elke radiator of luchtverwarmer stroomt, ongeacht of er één of meerdere zijn dichtgelopen. Dit is mogelijk doordat een drukverschilregelaar de drukverandering compenseert wanneer er andere radiatoren of luchtverwarmers dichtlopen.





## 5 Waterzijdig inregelen van Radiatoren

Dit hoofdstuk bevat de uitgangspunten en resultaten van de 3 onderzochte varianten van waterzijdig inregelen van CV-systemen met radiatoren. Dit zijn respectievelijk:

- Dynamisch waterzijdig inregelen t.o.v. niet-ingeregelde systemen. In andere woorden: een niet-ingeregeld CV-systeem wordt Dynamisch waterzijdig ingeregeld.
- Dynamisch waterzijdig inregelen t.o.v. statisch ingeregelde systemen. In andere woorden: een statisch-ingeregeld CV-systeem wordt Dynamisch waterzijdig ingeregeld.
- Statisch waterzijdig inregelen t.o.v. niet-ingeregelde systemen. In andere woorden: een niet-ingeregeld CV-systeem wordt Statisch waterzijdig ingeregeld.

Voor de eerste twee van deze varianten zijn 3 technieken onderzocht waarmee dynamisch waterzijdig inregelen kan worden bereikt. Voor de laatste variant is 1 techniek van statisch inregelen onderzocht.

De hierboven genoemde varianten zijn onderzocht vanuit een beginsituatie met handventielen en thermostaatventielen.

>



## 5.1 Dynamisch waterzijdig ingeregelen t.o.v. niet-ingeregelen

Deze paragraaf geeft de resultaten van het besparingspotentieel en de terugverdientijd van het toepassen van verschillende Dynamisch Waterzijdig Inregeltechnieken vanuit een niet-ingeregelde referentiesituatie weer.

### 5.1.1 Energetisch besparingspotentieel

Onderstaande tabel geeft het energetisch besparingspotentieel weer dat behaald wordt door dynamisch waterzijdig inregelen, uitgaande van een beginsituatie van niet-ingeregelde systemen met handventielen of thermostaatventielen en een CV-ontwerp temperatuur van 70/50.

Tabel 2: Energetisch besparingspotentieel van dynamisch waterzijdig inregelen t.o.v. niet-inregelen.

Gebouwtype	Geïnstalleerd vermogen [kW]	Aantal radiatoren (2 kW)	Aantal radiatoren per CV-groep	Energetisch besparingspotentieel [%]	
				Handventielen	Thermostaatventielen
<b>Kantoren</b>					
Kantoor < 200 m <sup>2</sup>	20	10	10	1,34%	1,29%
Kantoor 200 - 500 m <sup>2</sup>	49	25	25	1,34%	1,25%
Kantoor 500 - 10.000 m <sup>2</sup>	494	247	25	1,34%	1,25%
Kantoor > 10.000 m <sup>2</sup>	1186	593	25	1,34%	1,25%
<b>Gezondheids- en welzijnszorginstellingen</b>					
Ziekenhuizen	569	285	41	1,24%	1,25%
Opvang met overnachting	556	278	31	1,24%	1,25%
Medische groepspraktijk	86	43	21	1,34%	1,29%
<b>Onderwijsinstellingen</b>					
Basisonderwijs	281	140	35	1,24%	1,25%
Voortgezet Onderwijs	663	332	37	1,24%	1,25%
Hoger onderwijs	1248	624	39	1,24%	1,25%



### 5.1.2 Investering en terugverdientijd voor dynamisch radiatorafsluiters met debietregeling

Onderstaande tabel geeft de investering en terugverdientijd weer voor dynamische radiatorafsluiters met debietregeling, uitgaande van een beginsituatie van niet-ingeregelde systemen met handventielen of thermostaatventielen en een CV-ontwerptemperatuur van 70/50

Tabel 3: Terugverdientijd van dynamische radiatorafsluiters met debietregeling voor niet-ingeregelde systemen met handventielen of thermostaatventielen en een CV-ontwerptemperatuur van 70/50.

Gebouwtype	Handventiel			Thermostaatventiel		
	INVESTERING [€]	CASH-FLOW [€]	Terugverdientijd [jaar]	INVESTERING [€]	CASH-FLOW [€]	Terugverdientijd [jaar]
<b>Kantoren</b>						
Kantoor < 200 m <sup>2</sup>	538	15	36,2	538	15	36,9
Kantoor 200 - 500 m <sup>2</sup>	1.346	37	36,2	1.346	36	37,6
Kantoor 500 - 10.000 m <sup>2</sup>	13.462	372	36,2	13.462	358	37,6
Kantoor > 10.000 m <sup>2</sup>	32.308	519	62,2	32.308	510	63,3
<b>Gezondheids- en welzijnszorginstellingen</b>						
Ziekenhuizen	15.508	258	60,0	15.508	259	59,8
Opvang met overnachting	15.144	420	36,0	15.144	424	35,7
Medische groepspraktijk	2.338	68	34,4	2.338	67	35,1
<b>Onderwijsinstellingen</b>						
Basisonderwijs	7.652	147	52,0	7.652	148	51,7
Voortgezet Onderwijs	18.067	348	52,0	18.067	350	51,7
Hoger onderwijs	34.008	463	73,5	34.008	463	73,4



### 5.1.3 Investering en terugverdientijd voor drukverschilregelaars tussen aanvoer- en retourleiding

Onderstaande tabel geeft de investering en terugverdientijd weer voor drukverschilregelaars tussen aanvoer- en retourleiding, uitgaande van een beginsituatie van niet-ingeregelde systemen met handventielen of thermostaatventielen en een CV-ontwerptemperatuur van 70/50

Tabel 4: Terugverdientijd van drukverschilregelaars tussen aanvoer- en retourleiding voor niet-ingeregelde systemen met handventielen of thermostaatventielen en een CV-ontwerptemperatuur van 70/50.

Gebouwtype	Handventiel			Thermostaatventiel		
	INVESTERING [€]	CASH-FLOW [€]	Terugverdientijd [jaar]	INVESTERING [€]	CASH-FLOW [€]	Terugverdientijd [jaar]
<b>Kantoren</b>						
Kantoor < 200 m <sup>2</sup>	438	14	32,0	438	13	32,7
Kantoor 200 - 500 m <sup>2</sup>	934	32	28,9	934	31	30,1
Kantoor 500 - 10.000 m <sup>2</sup>	9.345	324	28,9	9.345	310	30,1
Kantoor > 10.000 m <sup>2</sup>	22.427	404	55,5	22.427	395	56,8
<b>Gezondheids- en welzijnszorginstellingen</b>						
Ziekenhuizen	10.281	197	52,1	10.281	198	51,8
Opvang met overnachting	10.272	363	28,3	10.272	367	28,0
Medische groepspraktijk	1.651	60	27,5	1.651	59	28,2
<b>Onderwijsinstellingen</b>						
Basisonderwijs	5.131	118	43,5	5.131	119	43,2
Voortgezet Onderwijs	12.068	278	43,5	12.068	280	43,2
Hoger onderwijs	22.616	330	68,6	22.616	331	68,4



#### 5.1.4 Investering en terugverdientijd voor CV-pompen geregeld op drukverschil (dp-constant pomp)

Onderstaande tabel geeft de investering en terugverdientijd weer voor CV-pompen geregeld op drukverschil (dp-constant pomp), uitgaande van een beginsituatie van niet-ingeregelde systemen met handventielen of thermostaatventielen en een CV-ontwerptemperatuur van 70/50.

Tabel 5: Terugverdientijd van CV-pompen geregeld op drukverschil (dp-constant pomp) voor niet-ingeregelde systemen met handventielen of thermostaatventielen en een CV-ontwerptemperatuur van 70/50.

Gebouwtype	Handventiel			Thermostaatventiel		
	INVESTERING [€]	CASH-FLOW [€]	Terugverdientijd [jaar]	INVESTERING [€]	CASH-FLOW [€]	Terugverdientijd [jaar]
<b>Kantoren</b>						
Kantoor < 200 m <sup>2</sup>	1.037	21	50,1	1.037	20	50,8
Kantoor 200 - 500 m <sup>2</sup>	1.533	39	39,0	1.533	38	40,4
Kantoor 500 - 10.000 m <sup>2</sup>	15.335	394	39,0	15.335	380	40,4
Kantoor > 10.000 m <sup>2</sup>	36.803	572	64,4	36.803	563	65,4
<b>Gezondheids- en welzijnszorginstellingen</b>						
Ziekenhuizen	14.474	246	58,8	14.474	247	58,5
Opvang met overnachting	15.663	426	36,7	15.663	430	36,4
Medische groepspraktijk	2.849	74	38,5	2.849	73	39,2
<b>Onderwijsinstellingen</b>						
Basisonderwijs	7.527	146	51,6	7.527	147	51,3
Voortgezet Onderwijs	17.459	341	51,3	17.459	343	51,0
Hoger onderwijs	32.200	441	72,9	32.200	442	72,8



## 5.2 Dynamisch waterzijdig en t.o.v. statisch waterzijdig ingeregelen

Deze paragraaf geeft de resultaten van het besparingspotentieel en de terugverdientijd van het toepassen van verschillende Dynamisch Waterzijdig Inregeltechnieken vanuit een statisch-ingeregelde referentiesituatie weer.

### 5.2.1 Energetisch besparingspotentieel

Onderstaande tabel geeft het energetisch besparingspotentieel weer dat behaald wordt door dynamisch waterzijdig inregelen, uitgaande van een beginsituatie van statisch ingeregelde systemen met handventielen of thermostaatventielen en een CV-ontwerp temperatuur van 70/50.

Tabel 6: Energetisch besparingspotentieel van dynamisch waterzijdig inregelen t.o.v. statisch inregelen.

Gebouwtype	Geïnstalleerd vermogen [kW]	Aantal radiatoren (2 kW)	Aantal radiatoren per CV-groep	Energetisch besparingspotentieel [%]	
				Handventielen	Thermostaatventielen
<b>Kantoren</b>					
Kantoor < 200 m <sup>2</sup>	20	10	10	0,99%	0,79%
Kantoor 200 - 500 m <sup>2</sup>	49	25	25	0,99%	0,80%
Kantoor 500 - 10.000 m <sup>2</sup>	494	247	25	0,99%	0,80%
Kantoor > 10.000 m <sup>2</sup>	1186	593	25	0,99%	0,80%
<b>Gezondheids- en welzijnszorginstellingen</b>					
Ziekenhuizen	569	285	41	1,06%	0,80%
Opvang met overnachting	556	278	31	1,06%	0,80%
Medische groepspraktijk	86	43	21	0,99%	0,79%
<b>Onderwijsinstellingen</b>					
Basisonderwijs	281	140	35	1,06%	0,80%
Voortgezet Onderwijs	663	332	37	1,06%	0,80%
Hoger onderwijs	1248	624	39	1,06%	0,80%



### 5.2.2 Investering en terugverdientijd voor dynamisch radiatorafsluiters met debietregeling

Onderstaande tabel geeft de investering en terugverdientijd weer voor dynamische radiatorafsluiters met debietregeling, uitgaande van een beginsituatie van statisch ingeregelde systemen met handventielen of thermostaatventielen en een CV-ontwerptemperatuur van 70/50

Tabel 7: Terugverdientijd van dynamische radiatorafsluiters met debietregeling voor statisch ingeregelde systemen met handventielen of thermostaatventielen en een CV-ontwerptemperatuur van 70/50.

Gebouwtype	Handventiel			Thermostaatventiel		
	INVESTERING [€]	CASH-FLOW [€]	Terugverdientijd [jaar]	INVESTERING [€]	CASH-FLOW [€]	Terugverdientijd [jaar]
<b>Kantoren</b>						
Kantoor < 200 m <sup>2</sup>	538	13	42,6	538	11	47,5
Kantoor 200 - 500 m <sup>2</sup>	1.346	32	42,6	1.346	28	47,3
Kantoor 500 - 10.000 m <sup>2</sup>	1.462	316	42,6	1.462	285	47,3
Kantoor > 10.000 m <sup>2</sup>	32.308	482	67,0	32.308	462	70,0
<b>Gezondheids- en welzijnszorginstellingen</b>						
Ziekenhuizen	15.508	247	62,8	15.508	231	67,2
Opvang met overnachting	15.144	385	39,3	15.144	334	45,4
Medische groepspraktijk	2.338	57	40,7	2.338	51	45,6
<b>Onderwijsinstellingen</b>						
Basisonderwijs	7.652	139	55,1	7.652	127	60,4
Voortgezet Onderwijs	18.067	328	55,1	18.067	299	60,4
Hoger onderwijs	34.008	453	75,1	34.008	439	77,4



### 5.2.3 Investering en terugverdientijd voor drukverschilregelaars tussen aanvoer- en retourleiding

Onderstaande tabel geeft de investering en terugverdientijd weer voor drukverschilregelaars tussen aanvoer- en retourleiding, uitgaande van een beginsituatie van statisch ingeregelde systemen met handventielen of thermostaatventielen en een CV-ontwerp temperatuur van 70/50

Tabel 8: Terugverdientijd van drukverschilregelaars tussen aanvoer- en retourleiding voor statisch ingeregelde systemen met handventielen of thermostaatventielen en een CV-ontwerp temperatuur van 70/50.

Gebouwtype	Handventiel			Thermostaatventiel		
	INVESTERING [€]	CASH-FLOW [€]	Terugverdientijd [jaar]	INVESTERING [€]	CASH-FLOW [€]	Terugverdientijd [jaar]
<b>Kantoren</b>						
Kantoor < 200 m <sup>2</sup>	213	9	24,1	213	8	28,3
Kantoor 200 - 500 m <sup>2</sup>	373	20	18,4	373	17	21,8
Kantoor 500 - 10.000 m <sup>2</sup>	3.725	202	18,4	3.725	171	21,8
Kantoor > 10.000 m <sup>2</sup>	8.941	210	42,6	8.941	189	47,3
<b>Gezondheids- en welzijnszorginstellingen</b>						
Ziekenhuizen	3.808	111	34,4	3.808	94	40,4
Opvang met overnachting	3.950	255	15,5	3.950	203	19,4
Medische groepspraktijk	675	38	17,8	675	32	21,2
<b>Onderwijsinstellingen</b>						
Basisonderwijs	1.937	72	26,8	1.937	60	32,3
Voortgezet Onderwijs	4.527	170	26,6	4.527	141	32,1
Hoger onderwijs	8.420	155	54,5	8.420	141	59,9





### 5.2.4 Investering en terugverdientijd voor CV-pompen geregeld op drukverschil (dp-constant pomp)

Onderstaande tabel geeft de investering en terugverdientijd weer voor CV-pompen geregeld op drukverschil (dp-constant pomp), uitgaande van een beginsituatie van statisch ingeregelde systemen met handventielen of thermostaatventielen en een CV-ontwerptemperatuur van 70/50

Tabel 9: Terugverdientijd van CV-pompen geregeld op drukverschil (dp-constant pomp) voor statisch ingeregelde systemen met handventielen of thermostaatventielen en een CV-ontwerptemperatuur van 70/50.

Gebouwtype	Handventiel			Thermostaatventiel		
	INVESTERING [€]	CASH-FLOW [€]	Terugverdientijd [jaar]	INVESTERING [€]	CASH-FLOW [€]	Terugverdientijd [jaar]
<b>Kantoren</b>						
Kantoor < 200 m <sup>2</sup>	812	16	51,3	812	15	55,9
Kantoor 200 - 500 m <sup>2</sup>	972	27	35,7	972	24	40,3
Kantoor 500 - 10.000 m <sup>2</sup>	9.715	272	35,7	9.715	241	40,3
Kantoor > 10.000 m <sup>2</sup>	23.317	377	61,8	23.317	357	65,3
<b>Gezondheids- en welzijnszorginstellingen</b>						
Ziekenhuizen	8.001	160	50,1	8.001	143	55,9
Opvang met overnachting	9.341	318	29,4	9.341	266	35,1
Medische groepspraktijk	1.873	52	36,0	1.873	46	40,9
<b>Onderwijsinstellingen</b>						
Basisonderwijs	4.333	100	43,2	4.333	88	49,3
Voortgezet Onderwijs	9.918	233	42,6	9.918	204	48,6
Hoger onderwijs	18.004	266	67,6	18.004	252	71,3



### 5.2.5 Meer-investering van dynamisch ventiel bij installatie thermostaatventiel

De huidige EML bevat de installatie van thermostaatventielen. Onderzocht is of de energiebesparing van een thermostaatventiel met dynamische inregel functie opweegt tegen de meer-investering van een thermostaatventiel waar een dynamische inregel functie ontbreekt. De energetische besparing is gelijk aan de waarden genoemd in tabel 6. De investering is bepaald aan de hand van het prijsverschil van € 6,12 tussen een Heimeier thermostaatventiel met- en zonder dynamische inregel functie [2] (d.d. augustus 2019).

Onderstaande tabel geeft de investering en terugverdientijd weer.

Tabel 10: Terugverdientijd van een thermostaatventiel met dynamische inregel functie in vergelijking met een thermostaatventiel zonder dynamische inregel functie, bij een CV-ontwerptemperatuur van 70/50.

Gebouwtype	Thermostaatventiel		
	INVESTERING [€]	CASH-FLOW [€]	Terugverdientijd [jaar]
<b>Kantoren</b>			
Kantoor < 200 m <sup>2</sup>	60	6	10,5
Kantoor 200 - 500 m <sup>2</sup>	151	15	10,4
Kantoor 500 - 10.000 m <sup>2</sup>	1.512	145	10,4
Kantoor > 10.000 m <sup>2</sup>	3.628	127	28,5
<b>Gezondheids- en welzijnszorginstellingen</b>			
Ziekenhuizen	1.741	70	24,8
Opvang met overnachting	1.701	177	9,6
Medische groepspraktijk	263	27	9,7
<b>Onderwijsinstellingen</b>			
Basisonderwijs	859	47	18,1
Voortgezet Onderwijs	2.029	112	18,1
Hoger onderwijs	3.819	87	43,9



### 5.3 Statisch waterzijdig ingeregelen t.o.v. niet-ingeregelen

Deze paragraaf geeft de resultaten van het besparingspotentieel en de terugverdientijd van het toepassen van statisch waterzijdige inregeltechnieken vanuit een niet-ingeregelde referentiesituatie weer.

#### 5.3.1 Energetisch besparingspotentieel

Onderstaande tabel geeft het energetisch besparingspotentieel weer dat behaald wordt door statisch waterzijdig inregelen, uitgaande van een beginsituatie van niet-ingeregelde systemen met handventielen of thermostaatventielen en een CV-ontwerp temperatuur van 70/50.

Tabel 11: Energetisch besparingspotentieel van statisch waterzijdig inregelen t.o.v. niet-inregelen.

Gebouwtype	Geïnstalleerd vermogen [kW]	Aantal radiatoren (2 kW)	Aantal radiatoren per CV-groep	Energetisch besparingspotentieel [%]	
				Handventielen	Thermostaatventielen
<b>Kantoren</b>					
Kantoor < 200 m <sup>2</sup>	20	10	10	0,36%	0,52%
Kantoor 200 - 500 m <sup>2</sup>	49	25	25	0,36%	0,47%
Kantoor 500 - 10.000 m <sup>2</sup>	494	247	25	0,36%	0,47%
Kantoor > 10.000 m <sup>2</sup>	1186	593	25	0,36%	0,47%
<b>Gezondheids- en welzijnszorginstellingen</b>					
Ziekenhuizen	569	285	41	0,18%	0,47%
Opvang met overnachting	556	278	31	0,18%	0,47%
Medische groepspraktijk	86	43	21	0,36%	0,52%
<b>Onderwijsinstellingen</b>					
Basisonderwijs	281	140	35	0,18%	0,47%
Voortgezet Onderwijs	663	332	37	0,18%	0,47%
Hoger onderwijs	1248	624	39	0,18%	0,47%



### 5.3.2 Investering en terugverdientijd voor statische radiatorafsluiters met debietregeling

Onderstaande tabel geeft de investering en terugverdientijd weer voor statische radiatorafsluiters met debietregeling, uitgaande van een beginsituatie van niet-ingeregelde systemen met handventielen of thermostaatventielen en een CV-ontwerptemperatuur van 70/50

Tabel 12: Terugverdientijd van statische radiatorafsluiters met debietregeling voor niet-ingeregelde systemen met handventielen of thermostaatventielen en een CV-ontwerptemperatuur van 70/50.

Gebouwtype	Handventiel			Thermostaatventiel		
	INVESTERING [€]	CASH-FLOW [€]	Terugverdientijd [jaar]	INVESTERING [€]	CASH-FLOW [€]	Terugverdientijd [jaar]
<b>Kantoren</b>						
Kantoor < 200 m <sup>2</sup>	538	9	62,7	538	10	56,0
Kantoor 200 - 500 m <sup>2</sup>	1.346	21	62,7	1.346	23	57,9
Kantoor 500 - 10.000 m <sup>2</sup>	13.462	215	62,7	13.462	232	57,9
Kantoor > 10.000 m <sup>2</sup>	32.308	415	77,8	32.308	427	75,7
<b>Gezondheids- en welzijnszorginstellingen</b>						
Ziekenhuizen	15.508	192	80,6	15.508	210	73,7
Opvang met overnachting	15.144	213	71,2	15.144	269	56,2
Medische groepspraktijk	2.338	38	61,2	2.338	43	54,3
<b>Onderwijsinstellingen</b>						
Basisonderwijs	7.652	98	78,2	7.652	111	68,7
Voortgezet Onderwijs	18.067	231	78,2	18.067	263	68,7
Hoger onderwijs	34.008	406	83,7	34.008	422	80,6



## 6 Waterzijdig inregelen van Indirect Gestookte Luchtverwarming

Dit hoofdstuk bevat de uitgangspunten en resultaten van de 3 onderzochte varianten van waterzijdig inregelen van CV-systemen met Indirect Gestookte Luchtverwarmers.

### 6.1 Dynamisch waterzijdig ingeregelen t.o.v. niet-ingeregelen

Deze paragraaf geeft de resultaten van het besparingspotentieel en de terugverdientijd van het toepassen van verschillende Dynamisch Waterzijdig Inregeltechnieken bij indirect gestookte luchtverwarmers vanuit een niet-ingeregelde referentiesituatie weer.

#### 6.1.1 Energetisch besparingspotentieel

Onderstaande tabel geeft voor indirect gestookte luchtverwarmers het energetisch besparingspotentieel door dynamisch waterzijdig inregelen weer, uitgaande van een beginsituatie van niet- ingeregelde systemen zonder inregelventielen en een CV-ontwerptemperatuur van 70/50.

Tabel 13: Energetisch besparingspotentieel van dynamisch waterzijdig inregelen t.o.v. niet-inregelen.

Gebouwtype	Geïnstalleerd vermogen [kW]	Aantal luchtverwarmers	Aantal luchtverwarmers per CV-groep	Energetisch besparingspotentieel [%]
<b>Kantoren</b>				
Kantoor < 200 m <sup>2</sup>	20	3	3	1,55%
Kantoor 200 - 500 m <sup>2</sup>	49	7	7	1,45%
Kantoor 500 - 10.000 m <sup>2</sup>	494	7	72	1,45%
Kantoor > 10.000 m <sup>2</sup>	1.186	7	173	1,45%
<b>Gezondheids- en welzijnszorginstellingen</b>				
Ziekenhuizen	569	12	83	1,45%
Opvang met overnachting	556	9	81	1,45%
Medische groepspraktijk	86	6	12	1,55%
<b>Onderwijsinstellingen</b>				
Basisonderwijs	281	10	41	1,45%
Voortgezet Onderwijs	663	11	97	1,45%
Hoger onderwijs	1.248	11	182	1,45%



### 6.1.2 Investering en terugverdientijd voor dynamisch inregelventielen

Onderstaande tabel geeft de investering en terugverdientijd weer voor dynamische inregelventielen, uitgaande van een beginsituatie van niet-ingeregelde systemen zonder inregelventielen en een CV-ontwerptemperatuur van 70/50.

Tabel 14: Terugverdientijd van dynamische radiatorafsluiters met debietregeling voor niet-ingeregelde systemen zonder inregelventielen en een CV-ontwerptemperatuur van 70/50.

Gebouwtype	Handventiel		
	INVESTERING [€]	CASH-FLOW [€]	Terugverdientijd [jaar]
<b>Kantoren</b>			
Kantoor < 200 m <sup>2</sup>	215	12	17,3
Kantoor 200 - 500 m <sup>2</sup>	538	30	18,2
Kantoor 500 - 10.000 m <sup>2</sup>	5.382	296	18,2
Kantoor > 10.000 m <sup>2</sup>	12.917	305	42,3
<b>Gezondheids- en welzijnszorg-instellingen</b>			
Ziekenhuizen	6.200	163	38,0
Opvang met overnachting	6.055	357	17,0
Medische groepspraktijk	935	58	16,1
<b>Onderwijs-instellingen</b>			
Basisonderwijs	3.059	104	29,5
Voortgezet Onderwijs	7.224	245	29,5
Hoger onderwijs	13.597	236	57,6



### 6.1.3 Investering en terugverdientijd voor drukverschilregelaars tussen aanvoer- en retourleiding

Onderstaande tabel geeft de investering en terugverdientijd weer voor drukverschilregelaars tussen aanvoer- en retourleiding, uitgaande van een beginsituatie van niet-ingeregelde systemen zonder inregelventielen en een CV-ontwerptemperatuur van 70/50.

Tabel 15: Terugverdientijd van drukverschilregelaars tussen aanvoer- en retourleiding voor niet-ingeregelde systemen zonder inregelventielen en een CV-ontwerptemperatuur van 70/50.

Gebouwtype	Handventiel		
	INVESTERING [€]	CASH-FLOW [€]	Terugverdientijd [jaar]
<b>Kantoren</b>			
Kantoor < 200 m <sup>2</sup>	322	14	23,5
Kantoor 200 - 500 m <sup>2</sup>	645	31	20,9
Kantoor 500 - 10.000 m <sup>2</sup>	6.452	308	20,9
Kantoor > 10.000 m <sup>2</sup>	15.485	335	46,2
<b>Gezondheids- en welzijnszorg-instellingen</b>			
Ziekenhuizen	6.949	172	40,4
Opvang met overnachting	7.018	368	19,1
Medische groepspraktijk	1.149	61	19,0
<b>Onderwijs-instellingen</b>			
Basisonderwijs	3.487	109	32,0
Voortgezet Onderwijs	8.187	256	31,9
Hoger onderwijs	15.309	256	59,8



#### 6.1.4 Investering en terugverdientijd voor CV-pompen geregeld op drukverschil (dp-constant pomp)

Onderstaande tabel geeft de investering en terugverdientijd weer voor CV-pompen geregeld op drukverschil (dp-constant pomp), uitgaande van een beginsituatie van niet-ingeregelde systemen zonder inregelventielen en een CV-ontwerp temperatuur van 70/50.

Tabel 16: Terugverdientijd van CV-pompen geregeld op drukverschil (dp-constant pomp) voor niet-ingeregelde systemen zonder inregelventielen en een CV-ontwerp temperatuur van 70/50.

Gebouwtype	Handventiel		
	INVESTERING [€]	CASH-FLOW [€]	Terugverdientijd [jaar]
<b>Kantoren</b>			
Kantoor < 200 m <sup>2</sup>	921	21	44,5
Kantoor 200 - 500 m <sup>2</sup>	1.244	38	32,9
Kantoor 500 - 10.000 m <sup>2</sup>	12.442	378	32,9
Kantoor > 10.000 m <sup>2</sup>	29.861	503	59,4
<b>Gezondheids- en welzijnszorg-instellingen</b>			
Ziekenhuizen	11.142	221	50,4
Opvang met overnachting	12.409	431	28,8
Medische groepspraktijk	2.347	75	31,5
<b>Onderwijs-instellingen</b>			
Basisonderwijs	5.883	137	43,0
Voortgezet Onderwijs	13.578	319	42,5
Hoger onderwijs	24.893	368	67,7





## 6.2 Dynamisch waterzijdig inregelen t.o.v. statisch waterzijdig ingeregelen

Deze paragraaf geeft de resultaten van het besparingspotentieel en de terugverdientijd van het toepassen van verschillende Dynamisch Waterzijdig Inregeltechnieken bij indirect gestookte luchtverwarmers vanuit een statisch ingeregelde referentiesituatie weer.

### 6.2.1 Energetisch besparingspotentieel

Onderstaande tabel geeft voor indirect gestookte luchtverwarmers het energetisch besparingspotentieel door dynamisch waterzijdig inregelen weer, uitgaande van een beginsituatie van statisch ingeregelde systemen en een CV-ontwerp temperatuur van 70/50.

Tabel 17: Energetisch besparingspotentieel van dynamisch waterzijdig inregelen t.o.v. statisch inregelen.

Gebouwtype	Geïnstalleerd vermogen [kW]	Aantal luchtverwarmers	Aantal luchtverwarmers per CV-groep	Energetisch besparingspotentieel [%]
<b>Kantoren</b>				
Kantoor < 200 m <sup>2</sup>	20	3	3	0,92%
Kantoor 200 - 500 m <sup>2</sup>	49	7	7	0,97%
Kantoor 500 - 10.000 m <sup>2</sup>	494	72	7	0,97%
Kantoor > 10.000 m <sup>2</sup>	1.186	173	7	0,97%
<b>Gezondheids- en welzijnzorginstellingen</b>				
Ziekenhuizen	569	83	12	0,97%
Opvang met overnachting	556	81	9	0,97%
Medische groepspraktijk	86	12	6	0,92%
<b>Onderwijsinstellingen</b>				
Basisonderwijs	281	41	10	0,97%
Voortgezet Onderwijs	663	97	11	0,97%
Hoger onderwijs	1.248	182	11	0,97%



### 6.2.2 Investering en terugverdientijd voor dynamisch inregelventielen

Onderstaande tabel geeft de investering en terugverdientijd weer voor dynamische inregelventielen, uitgaande van een beginsituatie van statisch ingeregelde systemen en een CV-ontwerptemperatuur van 70/50.

Tabel 18: Terugverdientijd van dynamische radiatorafsluiters met debietregeling voor statisch ingeregelde systemen en een CV-ontwerptemperatuur van 70/50.

Gebouwtype	Handventiel		
	INVESTERING [€]	CASH-FLOW [€]	Terugverdientijd [jaar]
<b>Kantoren</b>			
Kantoor < 200 m <sup>2</sup>	215	8	25,5
Kantoor 200 - 500 m <sup>2</sup>	538	22	24,6
Kantoor 500 - 10.000 m <sup>2</sup>	5.382	219	24,6
Kantoor > 10.000 m <sup>2</sup>	12.917	254	50,8
<b>Gezondheids- en welzijnszorginstellingen</b>			
Ziekenhuizen	6.200	133	46,5
Opvang met overnachting	6.055	263	23,1
Medische groepspraktijk	935	39	24,0
<b>Onderwijsinstellingen</b>			
Basisonderwijs	3.059	81	37,6
Voortgezet Onderwijs	7.224	192	37,6
Hoger onderwijs	13.597	210	64,6



### 6.2.3 Investering en terugverdientijd voor drukverschilregelaars tussen aanvoer- en retourleiding

Onderstaande tabel geeft de investering en terugverdientijd weer voor drukverschilregelaars tussen aanvoer- en retourleiding, uitgaande van een beginsituatie van statisch ingeregelde systemen en een CV-ontwerptemperatuur van 70/50.

Tabel 19: Terugverdientijd van drukverschilregelaars tussen aanvoer- en retourleiding voor statisch ingeregelde systemen en een CV-ontwerptemperatuur van 70/50.

Gebouwtype	Handventiel		
	INVESTERING [€]	CASH-FLOW [€]	Terugverdientijd [jaar]
<b>Kantoren</b>			
Kantoor < 200 m <sup>2</sup>	138	8	18,3
Kantoor 200 - 500 m <sup>2</sup>	184	18	10,4
Kantoor 500 - 10.000 m <sup>2</sup>	1.843	178	10,4
Kantoor > 10.000 m <sup>2</sup>	4.423	155	28,5
<b>Gezondheids- en welzijnszorg-instellingen</b>			
Ziekenhuizen	1.639	80	20,5
Opvang met overnachting	1.833	213	8,6
Medische groepspraktijk	348	32	10,8
<b>Onderwijs-instellingen</b>			
Basisonderwijs	867	56	15,5
Voortgezet Onderwijs	2.000	131	15,2
Hoger onderwijs	3.665	95	38,7



#### 6.2.4 Investering en terugverdientijd voor CV-pompen geregeld op drukverschil (dp-constant pomp)

Onderstaande tabel geeft de investering en terugverdientijd weer voor CV-pompen geregeld op drukverschil (dp-constant pomp), uitgaande van een beginsituatie van statisch ingeregelde systemen en een CV-ontwerptemperatuur van 70/50.

Tabel 20: Terugverdientijd van CV-pompen geregeld op drukverschil (dp-constant pomp) voor statisch ingeregelde systemen en een CV-ontwerptemperatuur van 70/50.

Gebouwtype	Handventiel		
	INVESTERING [€]	CASH-FLOW [€]	Terugverdientijd [jaar]
<b>Kantoren</b>			
Kantoor < 200 m <sup>2</sup>	737	15	50,8
Kantoor 200 - 500 m <sup>2</sup>	783	25	31,6
Kantoor 500 - 10.000 m <sup>2</sup>	7.833	248	31,6
Kantoor > 10.000 m <sup>2</sup>	18.799	323	58,2
<b>Gezondheids- en welzijnszorg-instellingen</b>			
Ziekenhuizen	5.832	129	45,2
Opvang met overnachting	7.224	276	26,1
Medische groepspraktijk	1.546	46	33,5
<b>Onderwijs-instellingen</b>			
Basisonderwijs	3.263	84	39,0
Voortgezet Onderwijs	7.391	194	38,1
Hoger onderwijs	13.249	206	64,2



## 6.3 Statisch waterzijdig ingeregelen t.o.v. niet-ingeregelen

### 6.3.1 Energetisch besparingspotentieel

Onderstaande tabel geeft voor indirect gestookte luchtverwarmers het energetisch besparingspotentieel door statisch waterzijdig inregelen weer, uitgaande van een beginsituatie van niet- ingeregelde systemen zonder inregelventielen en een CV-ontwerptemperatuur van 70/50.

Tabel 21: Energetisch besparingspotentieel van statisch waterzijdig inregelen t.o.v. niet-inregelen.

Gebouwtype	Geïnstalleerd vermogen [kW]	Aantal luchtverwarmers	Aantal luchtverwarmers per CV-groep	Energetisch besparingspotentieel [%]
<b>Kantoren</b>				
Kantoor < 200 m <sup>2</sup>	20	3	3	0,64%
Kantoor 200 - 500 m <sup>2</sup>	49	7	7	0,49%
Kantoor 500 - 10.000 m <sup>2</sup>	494	72	7	0,49%
Kantoor > 10.000 m <sup>2</sup>	1.186	173	7	0,49%
<b>Gezondheids- en welzijnszorginstellingen</b>				
Ziekenhuizen	569	83	12	0,49%
Opvang met overnachting	556	81	9	0,49%
Medische groepspraktijk	86	12	6	0,49%
<b>Onderwijsinstellingen</b>				
Basisonderwijs	281	41	10	0,49%
Voortgezet Onderwijs	663	97	11	0,49%
Hoger onderwijs	1.248	182	11	0,49%



### 6.3.2 Investering en terugverdientijd voor statisch inregelventielen

Onderstaande tabel geeft de investering en terugverdientijd weer voor statisch inregelventielen, uitgaande van een beginsituatie van niet-ingeregelde systemen zonder inregelventielen en een CV-ontwerp temperatuur van 70/50.

Tabel 22: Terugverdientijd van statisch inregelventielen voor niet-ingeregelde systemen zonder inregelventielen en een CV-ontwerp temperatuur van 70/50.

Gebouwtype	Handventiel		
	INVESTERING [€]	CASH-FLOW [€]	Terugverdientijd [jaar]
<b>Kantoren</b>			
Kantoor < 200 m <sup>2</sup>	215	7	32,5
Kantoor 200 - 500 m <sup>2</sup>	538	14	38,0
Kantoor 500 - 10.000 m <sup>2</sup>	5.382	142	38,0
Kantoor > 10.000 m <sup>2</sup>	12.917	203	63,6
<b>Gezondheids- en welzijnszorginstellingen</b>			
Ziekenhuizen	6.200	103	60,2
Opvang met overnachting	6.055	167	36,2
Medische groepspraktijk	935	30	30,7
<b>Onderwijsinstellingen</b>			
Basisonderwijs	3.059	59	52,1
Voortgezet Onderwijs	7.224	139	52,1
Hoger onderwijs	13.597	185	73,6



## 7 Gevoeligheidsanalyse

Om te bepalen hoe groot de spreiding is op de terugverdiëntijd, is er een gevoeligheidsanalyse uitgevoerd waarbij het specifiek geïnstalleerd vermogen en de ontwerptemperatuur zijn gevarieerd. Ook is de invloed van type en formaat van het afgiftelichaam beschreven. Tot slot worden de resultaten van de gevoeligheidsanalyse weergegeven.

### 7.1 Spreiding in specifiek geïnstalleerd vermogen per vierkante meter VO

Het geïnstalleerd vermogen per vierkante meter vloeroppervlak is gebaseerd op het gemiddeld specifiek ketelvermogen uit tabel 'Ketelvermogen op basis van gebouwinhoud', bron: Cijfers en tabellen 2007, p32. Uitgangspunt hierbij is dat het totaal geïnstalleerd vermogen van afgiftelichamen en ketelvermogen in de praktijk ongeveer aan elkaar gelijk zullen zijn. Bij de tabel is de opmerking geplaatst dat de spreiding van het specifieke vermogen groot is. Daarom is een analyse gemaakt van het effect van deze spreiding op de terugverdiëntijd.

Er is een analyse gemaakt van een gemiddeld geïnstalleerd vermogen van afgiftelichamen, een minimum van 50% hiervan, en een maximum van 150% van het gemiddelde. De resultaten zijn te vinden in 7.4.

### 7.2 Variatie in ontwerptemperatuur

De ontwerptemperatuur is bepalend voor de keuze van radiatoren, de distributieverliezen en het opwekkingsrendement van de CV-ketel. Een hoogtemperatuur systeem (bijvoorbeeld 80/60) heeft een relatief kleiner radiatoroppervlak nodig om het verwarmingsvermogen af te geven aan de ruimte. De distributieverliezen zijn hoger dan die van laagtemperatuur verwarming. Het rendement van de warmteopwekker zal hoger zijn omdat er meer energie uit de verbrandingswarmte wordt gehaald. Zoals eerder al aangegeven worden de energetische verschillen van het formaat van de radiator op nihil verondersteld. Bij een veronderstelde constante aanvoertemperatuur zijn de distributieverliezen en het opwekkingsrendement afhankelijk van de retourtemperatuur van de radiatoren.

Dit onderzoek gaat ervanuit dat de distributieverliezen evenredig zijn met het temperatuurverschil tussen de omgevingstemperatuur en de retourtemperatuur. Dit heeft tot gevolg dat per graad verlaging van de retourtemperatuur er relatief meer energie wordt bespaard bij laagtemperatuur systemen dan hoogtemperatuur systemen.

Het opwekkingrendement is afhankelijk van de retourtemperatuur. Hiervoor is gebruik gemaakt van de theoretische relatie tussen de retourtemperatuur en het ketelrendement in bijlage 0. Beneden circa 50°C wordt een deel van de rookgassen bij condenserende ketels gecondenseerd, waardoor het rendement toeneemt. Daardoor is bij laagtemperatuur verwarmingssystemen de rendementstoename per graad retourtemperatuurverlaging groter dan bij hoogtemperatuur verwarmingssystemen.

### 7.3 Type en formaat van het afgiftelichaam

Het type en formaat van de radiator bepalen het vermogen van de radiator bij een specifieke aanvoer- en retourtemperatuur (temperatuurpaar). Welke radiator wordt geselecteerd is afhankelijk van het ontwerp-temperatuurpaar en de beschikbare plek in de te verwarmen ruimte. In dit onderzoek is uitgegaan van een referentie radiator type 22 met een lengte van 1200mm en een temperatuurpaar van 70/50. Deze radiator heeft bij deze specificaties een vermogen van circa 2 kW. Het vermogen per inhoud [W/m<sup>3</sup>] bepaald samen met de inhoud van de ruimte hoeveel radiatoren van 2 kW geïnstalleerd zijn.



De keuze voor een radiator van een ander type of afmetingen maar met hetzelfde vermogen zal hetzelfde debiet hebben als de referentie en zal daarom dezelfde resultaten geven.

Wanneer een radiator met een ander vermogen is geïnstalleerd heeft dit invloed op het aantal radiatoren dat in het gebouw aanwezig is. Daarmee verandert ook het specifiek geïnstalleerd radiatorvermogen. Hiervoor verwijzen wij naar paragraaf 7.1.

Voor indirect gestookte luchtverwarming is dezelfde systematiek gevolgd als hierboven beschreven voor radiatoren.

## 7.4 Resultaten van de gevoeligheidsanalyse

De analyse is uitgevoerd voor Opvang met overnachting binnen de bedrijfstak Gezondheids- en welzijnzorginstellingen, omdat bij Opvang met overnachting de laagste terugverdiëntijd is berekend.

Bij de gevoeligheidsanalyse zijn onderstaande parameters gevarieerd en doorgerekend.

- Spreiding in specifiek geïnstalleerd radiatorvermogen;
  - Laag (50%) specifiek geïnstalleerd radiatorvermogen;
  - Hoog (150%) specifiek geïnstalleerd radiatorvermogen;
- Variatie in ontwerptemperatuur
  - ontwerptemperatuur 90/70 t.o.v. 70/50
  - ontwerptemperatuur 60/40 t.o.v. 70/50

Onderstaande tabel geeft bij bovengenoemde variaties in specifiek geïnstalleerd vermogen en ontwerptemperatuur de terugverdiëntijd van de verschillende maatregelen weer voor CV-systemen met radiatoren. NI2STAT staat voor niet-ingeregelde systemen die worden omgebouwd naar statisch ingeregelde systemen. STAT2DYN zijn statische systemen die worden omgebouwd naar dynamisch ingeregelde systemen, en NI2DYN zijn niet-ingeregelde systemen die worden omgebouwd naar dynamisch ingeregelde systemen.

De groen-gekleurde kolom 'Meer investering' beschrijft de terugverdiëntijd van de dynamische thermostaatventielen ten opzichten van statische thermostaatventielen, waarbij ervanuit wordt gegaan wanneer sowieso thermostaatventielen worden geïnstalleerd, enkel het prijsverschil tussen de twee soorten als investering geldt.

Tabel 23: Samenvatting spreiding in terugverdiëntijd van de verschillende technieken bij radiatoren.

	Radiatoren						
	NI2STAT	STAT2DYN	NI2DYN	NI2STAT	STAT2DYN	NI2DYN	STAT2DYN
	Handventiel			Thermostaatkraan			Meer investering
Dynamisch inregelventiel per radiator	41-84 <sup>(*)</sup>	19-78	17-77	34-82	24-80	17-77	
dP constantpomp per CV-groep	NVT	13-70	17-76	NVT	17-73	18-76	NVT
dP regelaar per CV-groep	NVT	6-61	12-73	NVT	8-65	12-73	NVT





(\*) Bij niet ingeregeld naar statisch ingeregeld is de toegepaste techniek een statisch inregelventiel.

Er is 1 situatie waarbij de terugverdientijd kleiner is dan het vereist maximum van 5 jaar. Dit geldt voor de meer-investering van thermostaatventiel met dynamisch inregelventiel ten opzichte van een thermostaatventiel zonder dynamisch inregelventiel, en bij een opvang met overnachting in combinatie met een CV-systeem ontwerptemperatuur van 60/40.

Net als bij radiatoren treedt er 1 situatie op waarbij de terugverdientijd kleiner is dan het vereist maximum van 5 jaar. Dit is wederom bij een opvang met overnachting in combinatie met een CV-systeem met een ontwerptemperatuur van 60/40. De maatregel is in dit geval het toepassen van een drukverschilregelaar op elke zone.

Tabel 24: Samenvatting spreiding in terugverdientijd van de verschillende technieken bij indirect gestookte luchtverwarming

	Indirect gestookte luchtverwarming		
	NI2STAT	STAT2DYN	NI2DYN
	Inregelventiel		
Dynamisch inregelventiel per radiator	11-77(*)	12-70	8-65
dP constantpomp per CV-groep	NVT	14-86	15-71
dP regelaar per CV-groep	NVT	4-86	9-66

(\*) Bij niet ingeregeld naar statisch ingeregeld is de toegepaste techniek een statisch inregelventiel.



## 8 Bijkomende aspecten van waterzijdig inregelen

### 8.1 Voor- en nadelen verschillende technieken

Hieronder worden verschillende voor- en nadelen van de geanalyseerde technieken voor waterzijdig inregelen besproken die bij het opnemen in de EML relevant zijn.

Waterzijdig inregelen vergt van een installateur dat hij/zij een handeling verricht om het inregelorgaan in te stellen op de juiste waarde. De praktijk leert dat wanneer deze handeling complex is en/of lang duurt, deze instelling niet goed wordt gedaan of zelfs helemaal niet wordt gedaan.

Hoewel dit onderzoek ervanuit gaat dat elke geanalyseerde inregeltechniek correct is ingeregeld, kan dit in de praktijk dus niet het geval zijn.

De kans dat het regelorgaan correct wordt ingesteld neemt toe wanneer het inregelen eenvoudiger en minder tijdrovend is.

Onderstaande tabel geeft een kwalitatief oordeel over de verschillende technieken ten aanzien van inregelgemak en de mogelijkheid om de aanwezigheid en de correcte instelling van het component te toetsen.

Tabel 25: Inregelgemak en toetsing van verschillende technieken.

	Techniek	Inregelgemak	Toetsing van aanwezigheid component	Toetsing van correcte instelling
Statisch inregelen	Thermostaatkraan zonder instelmogelijkheid	-	eenvoudig	-
	Thermostaatkraan met instelmogelijkheid	complex	eenvoudig	complex
	Handventiel zonder instelmogelijkheid	-	eenvoudig	-
	Handventiel met instelmogelijkheid	complex	eenvoudig	complex
Dynamisch inregelen	Dynamische thermostaatkraan met instelmogelijkheid	eenvoudig	eenvoudig	eenvoudig
	dP constantpomp i.c.m. statisch ventielen	matig	eenvoudig	complex
	dP regelaar per groep i.c.m. statisch ventielen	matig	eenvoudig	complex



## 8.2 Relatie met Energy Performance of Buildings Directive (2018/844/EU)

De EPBD is de Europese richtlijn betreffende de energieprestatie van gebouwen. De wijzigingen van het Bouwbesluit 2012 ten aanzien van de implementatie van de EPBD (concept 12 juli 2019) [5] stelt de volgende eisen ten aanzien van het CV-systeem die relevant zijn voor waterzijdig inregelen.

### *Artikel 6.55 Systeemeisen*

...

2. *Een technisch bouwsysteem, is adequaat gedimensioneerd, geïnstalleerd, ingeregeld en instelbaar.*
3. *Een technisch bouwsysteem voor ruimteverwarming of ruimtekoeling of een combinatie daarvan, is zelfregulerend per verblijfsgebied of verblijfsruimte.*

...

### *Artikel 6.55a Verbouw*

...

2. *Een technisch bouwsysteem is adequaat gedimensioneerd, geïnstalleerd, ingeregeld en instelbaar.*
3. *Een technisch bouwsysteem voor ruimteverwarming is na het vervangen van een warmtegenerator zelfregulerend per verblijfsgebied of verblijfsruimte.*

...

Onder technisch bouwsysteem vallen ook de CV-systemen. Dit onderzoek interpreteert bovenstaande artikelen als volgt.

- Nieuwe en verbouwde CV-systemen voorzien moeten zijn van een mogelijkheid om het CV-systeem waterzijdig in te regelen.
- Nieuwe en verbouwde CV-systemen moeten adequaat worden ingeregeld.
- Bij vervanging van een warmtegenerator moeten ruimtetemperatuurregeling worden toegepast.

## 8.3 Relatie met de ECODesign-richtlijn

De ECODesign-richtlijn bevat product-specifieke eisen ten aanzien van energieverbruik van het product. Voor warmteopwekkers, thermostaatregelingen [6] en CV-pompen binnen de ECODesign-richtlijn eisen gesteld. Ten aanzien van componenten voor waterzijdig inregelen zijn er op dit moment geen eisen bekend.



## 9 Conclusie

Voor radiatoren en indirect gestookte luchtverwarmers zijn verschillende waterzijdige inregeltechnieken onderzocht. Vervolgens zijn de hieronder genoemde 3 systeemconversies geanalyseerd:

- Statisch waterzijdig ingeregelde CV-systemen vanuit een beginsituatie van niet-ingeregelde CV-systemen (NI2STAT),
- Dynamisch waterzijdig ingeregelde CV-systemen vanuit een beginsituatie van statisch waterzijdig ingeregelde CV-systemen (STAT2DYN),
- Dynamisch waterzijdig ingeregelde CV-systemen vanuit een beginsituatie van niet-ingeregelde CV-systemen (NI2DYN)

### 9.1 Inpassing in de EML

Onderstaande tabel geeft de energiebesparing en de berekende terugverdientijd van de technische maatregel weer bij een CV-systeem met radiatoren en met een ontwerptemperatuur van 70/50 en een gemiddeld specifiek geïnstalleerd vermogen. Hoewel er in alle gevallen energiebesparing wordt gerealiseerd, is de terugverdientijd in geen geval lager dan 5 jaar.

Tabel 26: Samenvatting van energiebesparing en terugverdientijden van verschillende vormen van waterzijdig inregelen van CV-systemen met radiatoren.

	Radiatoren						
	NI2STAT	STAT2DYN	NI2DYN	NI2STAT	STAT2DYN	NI2DYN	STAT2DYN
	Handventiel			Thermostaatkraan			Meer investering
Energiebesparing [%]	0,18-0,36	0,99-1,06	1,24-1,34	0,47-0,52	0,79-0,80	1,25-1,29	
TERUGVERDIJNTIJDEN							
Dynamisch inregelventiel per radiator	61-84 <sup>(*)</sup>	39-75	34-34	54-81	45-77	35-73	10-44
dP constantpomp per CV-groep	NVT	29-68	37-73	NVT	35-71	36-73	NVT
dP regelaar per CV-groep	NVT	16-54	28-69	NVT	19-60	28-68	NVT

(\*) Bij niet ingeregeld naar statisch ingeregeld is de toegepaste techniek een statisch inregelventiel.



Bij indirect gestookte luchtverwarming ligt de energetische besparing marginaal hoger, en leidt dit in combinatie met een doorgaans lagere totale investering tot lagere terugverdiertijden. Echter geldt ook hierbij dat in de situatie van een CV-systeem met een ontwerptemperatuur van 70/50 en een gemiddeld specifiek geïnstalleerd vermogen de terugverdiertijd in geen geval lager is dan 5 jaar.

*Tabel 27: Samenvatting van energiebesparing en terugverdiertijden van verschillende vormen van waterzijdig inregelen van CV-systemen met indirect gestookte luchtverwarming.*

	Indirect gestookte luchtverwarming		
	NI2STAT	STAT2DYN	NI2DYN
	Inregelventiel		
Energiebesparing [%]	0,49-0,64	0,92-0,97	1,45-1,55
Terugverdiertijden			
Dynamisch inregelventiel per radiator	31-74(*)	23-65	16-58
dP constantpomp per CV-groep	NVT	26-64	29-68
dP regelaar per CV-groep	NVT	9-39	19-60

(\*) Bij niet ingeregeld naar statisch ingeregeld is de toegepaste techniek een statisch inregelventiel.

Voor zowel radiatoren als indirect gestookte luchtverwarmers is een gevoeligheidsanalyse uitgevoerd, waarbij het specifiek geïnstalleerd vermogen en de ontwerptemperatuur zijn gevarieerd. Bij beide kwam er één specifieke situatie voor waarbij de terugverdiertijd minder was dan 5 jaar. Bij radiatoren is dit het geval voor de meer-investering van thermostaatventiel met dynamisch inregelventiel ten opzichte van een thermostaatventiel zonder dynamisch inregelventiel, en bij een opvang met overnachting in combinatie met een CV-systeem ontwerptemperatuur van 60/40.

Bij indirect gestookte luchtverwarming is dit ook in de situatie van een opvang met overnachting in combinatie met een CV-systeem ontwerptemperatuur van 60/40 en bij toepassing van een drukverschilregelaar per zone.

Gezien het feit dat een terugverdiertijd kleiner van 5 jaar voor zowel radiatoren als indirect gestookte luchtverwarming slechts in één specifiek geval voorkomt, en daarnaast dat indirect gestookte luchtverwarming veelal een significant hogere ontwerptemperatuur heeft dan 60/40, trekken wij de conclusie dat geen van de maatregelen van waterzijdig inregelen in aanmerking komt voor de EML.



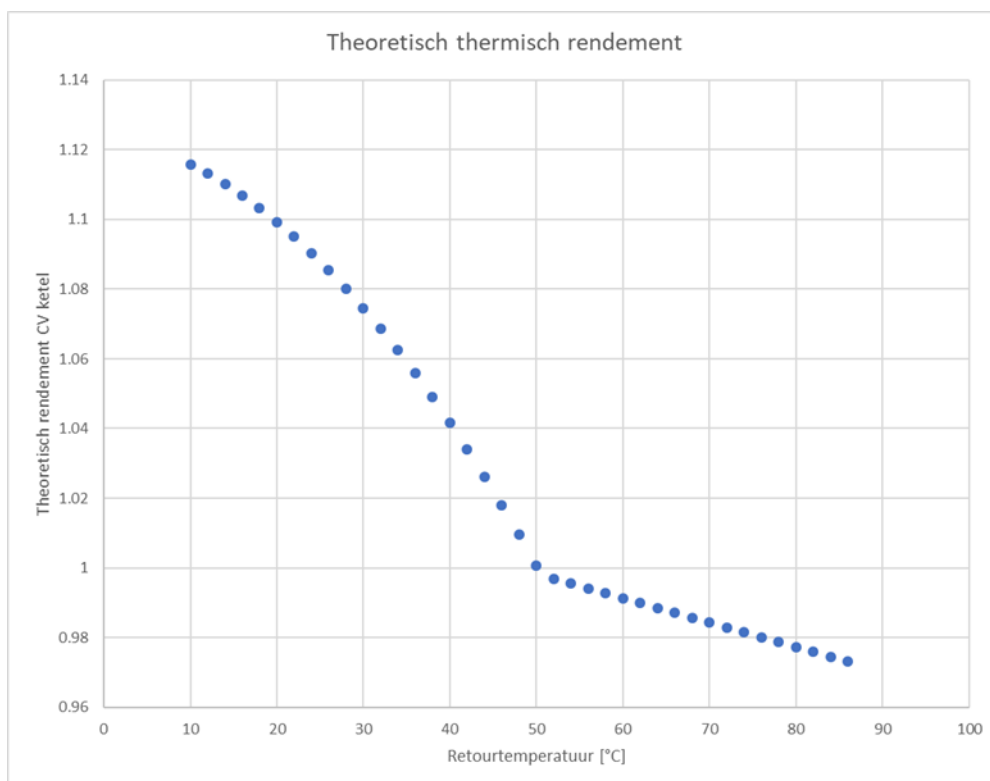
## 10 Bibliography

- [1] E. Fennema en J. Caanen, „GT-190126 - Besparingspotentieel van dynamisch waterzijdig inregelen van CV-systemen,” KIWA Technology BV, Apeldoorn, Netherlands, 2019.
- [2] Technische Unie, „Technische Unie,” 28 8 2019. [Online]. Available: <https://www.technischeunie.nl/>.
- [3] Brochure 'Dynamische thermostatische ventielen DYNAMICAL® ', Caleffi.
- [4] Leijendeckers, Polytechnisch zakboekje pA4/47, Koninklijke PBNA, 1998.
- [5] CONCEPT - Besluit houdende wijziging van het Bouwbesluit 2012 inzake de implementatie van de.
- [6] Guidelines accompanying Regulations (EU) No 811 & 812/2013.

>



# I Theoretisch rendement HR-ketel



>